

## ІНФОРМАЦІЙНО-ДІАГНОСТИЧНІ СИСТЕМИ

УДК 62-501.1

функція Уолша,  
обробка сигналів  
аналіз спектральної

А.Я. Білецький, д-р техн. наук, проф.  
(Національний авіаційний університет)

О.Г. Кучер, д-р техн. наук, проф.  
(Національний авіаційний університет)

КРИТЕРІЇ КОНТРАСТНОСТІ СИМЕТРИЧНИХ СИСТЕМ  
ФУНКЦІЙ УОЛША

Розглянуто кількісні оцінки, що характеризують ступінь розходження симетричних систем функцій Уолша.

**Вступ і постановка завдання.** Останнім часом під впливом областей застосування цифрової обробки дискретних сигналів широкого поширення при розв'язанні задач спектрального аналізу одержали ортонормовані системи базисних функцій Уолша.

Зведені разом і пронумеровані функції Уолша різних порядків утворюють систему. Кількість функцій, що включають до системи, звичайно дорівнює числу відліків кожної функції, тому що при дискретному спектральному аналізі сигналів з  $N$  відліками число спектральних складових також повинно дорівнювати  $N$ .

Функції Уолша є періодичними функціями з двійково-раціональним періодом, тому їх задають на інтервалі  $N = 2^n$ , де  $n=1,2,\dots$ . Ці системи зображають у вигляді квадратних матриць, в яких кожен рядок – це функція Уолша, причому для простоти замість значень елементів  $+1$  і  $-1$  записують тільки їхні знаки  $+$  або  $-$  [1].

Оскільки нумерація (упорядкування) функцій Уолша може бути проведена різними способами, то можливі різні системи функцій Уолша. Перше упорядкування було запропоноване Адамаром у 1898 р. у зв'язку з дослідженнями з теорії визначників [2]. Матриця Адамара  $H$  для  $N = 8$  має вигляд:

$$\{ h(k,n) \} \rightarrow H_8 = \begin{matrix} & \begin{matrix} 0 & 1 & 2 & 3 & 4 & 5 & 6 & 7 & n \end{matrix} \\ \begin{matrix} 0 \\ 1 \\ 2 \\ 3 \\ 4 \\ 5 \\ 6 \\ 7 \\ k \end{matrix} & \begin{bmatrix} + & + & + & + & + & + & + & + \\ + & - & + & - & + & - & + & - \\ + & + & - & - & + & + & - & - \\ + & - & - & + & + & - & - & + \\ + & + & + & + & - & - & - & - \\ + & - & + & - & - & + & - & + \\ + & + & - & - & - & - & + & + \\ + & - & - & + & - & + & + & - \end{bmatrix} \end{matrix}, \quad (1)$$

де  $h(k, n)$  –  $k$ -а базисна функція Адамара;  $n$  – аргумент функції (нормований час).

Простота утворення системи Уолша, упорядкованої за Адамаром, зробила її особливо зручною для реалізації алгоритму швидкого перетворення Адамара і використання під час кодування та передачі зображень [3].

У 1923 р. було отримано власну систему функцій Уолша, яка знайшла застосування в техніці зв'язку, оскільки в ній функції  $w(k, n)$  упорядковані за числом змінювань знаків, що надає зазначеній системі велику подібність зі звичними для інженерів гармонічними функціями [4; 5].

Восьмирозрядна матриця Уолша  $W$  відображається так:

$$\{w(k, n)\} \rightarrow W_8 = \begin{matrix} & \begin{matrix} 0 & 1 & 2 & 3 & 4 & 5 & 6 & 7 & n \end{matrix} \\ \begin{matrix} 0 \\ 1 \\ 2 \\ 3 \\ 4 \\ 5 \\ 6 \\ 7 \\ k \end{matrix} & \begin{bmatrix} + & + & + & + & + & + & + & + \\ + & + & + & + & - & - & - & - \\ + & + & - & - & - & - & + & + \\ + & + & - & - & + & + & - & - \\ + & - & - & + & + & - & - & + \\ + & - & - & + & - & + & + & - \\ + & - & + & - & - & + & - & + \\ + & - & + & - & + & - & + & - \end{bmatrix} \end{matrix} \quad (2)$$

У 1932 р. Пелі запропонував упорядкування за швидкістю наростання фази [6]. Матриця Пелі для  $N=8$  має вигляд:

$$\{p(k, n)\} \rightarrow P_8 = \begin{matrix} & \begin{matrix} 0 & 1 & 2 & 3 & 4 & 5 & 6 & 7 & n \end{matrix} \\ \begin{matrix} 0 \\ 1 \\ 2 \\ 3 \\ 4 \\ 5 \\ 6 \\ 7 \\ k \end{matrix} & \begin{bmatrix} + & + & + & + & + & + & + & + \\ + & + & + & + & - & - & - & - \\ + & + & - & - & + & + & - & - \\ + & + & - & - & - & - & + & + \\ + & - & + & - & + & - & + & - \\ + & - & + & - & - & + & - & + \\ + & - & - & + & + & - & - & + \\ + & - & - & + & - & + & + & - \end{bmatrix} \end{matrix} \quad (3)$$

В опублікованій у 1975 р. роботі [1] Трахтманом було наведено четверту симетричну систему Уолша для розмірності матриці  $4 \times 4$ . На міжнародній конференції у 2000 р. автором повідомлялися загальні рекурентні співвідношення для системи Трахтмана довільного порядку [7]. Така система функцій названа системою Уолша-Кулі, тому що вона вперше була отримана на підставі дерева швидкого перетворення Фур'є за схемою Кулі-Тьюки [8].

Матриця Кулі восьмого порядку має вигляд:

$$\{c(k, n)\} \rightarrow C_8 = \begin{matrix} & \begin{matrix} 0 & 1 & 2 & 3 & 4 & 5 & 6 & 7 & n \end{matrix} \\ \begin{matrix} 0 \\ 1 \\ 2 \\ 3 \\ 4 \\ 5 \\ 6 \\ 7 \\ k \end{matrix} & \begin{bmatrix} + & + & + & + & + & + & + & + \\ + & + & - & - & - & - & + & + \\ + & - & - & + & + & - & - & + \\ + & - & + & - & - & + & - & + \\ + & - & + & - & + & - & + & - \\ + & - & - & + & - & + & + & - \\ + & + & - & - & + & + & - & - \\ + & + & + & + & - & - & - & - \end{bmatrix} \end{matrix} \quad (4)$$

Системи функцій Уолша, задані співвідношеннями (1)–(4), відносяться до підмножини симетричних систем, в яких положення нульової функції фіксоване (займає перший рядок матриці). Загальне число  $L$  усіх систем функцій Уолша дорівнює  $(N-1)!$ , серед яких симетричні системи складають величину

$$M = \prod_{i=1}^n (2^i - i \pmod{2}),$$

де параметр  $n$  – показник степеня у співвідношенні  $N = 2^n$ .

Уперше оцінку  $M$  отримано в роботі [9]. У статті [10] наведено інший варіант розрахунку числа симетричних систем Уолша за методом спрямованої перестановки базисних функцій. Запропонований метод дозволив однозначно вирішити задачу визначення структури симетричних матриць.

Симетричні системи Уолша можуть бути використані як базис у процесорах прямого і оберненого дискретного перетворення Фур'є (ДПФ). Дотепер серед можливих симетричних систем вивчено з погляду швидкості збіжності спектрів при розкладанні сигналів і зручностей практичного застосування тільки системи Адамара, Уолша і Пелі. Інші системи Уолша з цих позицій ще не вивчені.

**Загальні співвідношення.** Розглянемо гіпотетичну багатоканальну систему передачі-прийому (СПП) цифрової інформації (рис. 1).

На передавальному кінці СПП (ліва частина схеми) дискретні сигнали  $x_i (i = \overline{1, m})$  перетворюються в спектри  $X_i$ :

$$X_i = W_i x_i, \quad i = \overline{1, m}. \quad (5)$$

Перетворення  $x$  у  $X$  здійснюється процесорами ДПФ, базисами яких виберемо симетричні системи функцій Уолша, причому всі матриці перетворення  $W$  різні.

На приймальному кінці СПП (права частина схеми) здійснюється обернене перетворення, тобто відновлення сигналу, який позначено через  $y_i (i = \overline{1, m})$ , процесорами оберненого ДПФ. Матриці  $\{\overline{W}\}$  є оберненими стосовно матриць  $\{W\}$ .

Сигнали  $\{u\}$  і  $\{v\}$  – це керуючі сигнали, за допомогою яких можна задавати різні режими роботи СПП.

Розглянемо перший варіант режиму роботи СПП, коли керуючі сигнали переводять систему в такий режим роботи, при якому процесори прямого і оберненого ДПФ постійно “відкриті”, і тим самим реалізується ланцюжок перетворень:

$$X = \sum_{i=1}^m X_i; \quad (6)$$

$$y_i = \overline{W}_i X_i, \quad i = \overline{1, m}. \quad (7)$$

Покажемо, що система перетворень (5)–(7) не забезпечує розділення каналів на приймальному кінці СПП, ідеальне функціонування якого в умовах відсутності перешкод припускає виконання тотожності:

$$y_i \equiv x_i. \quad (8)$$

Для простоти покладемо  $m=2$ , тоді

$$X = W_1 x_1 + W_2 x_2. \quad (9)$$

Підставивши співвідношення (9) у рівняння (7), одержимо:

$$y_1 = x_1 + \overline{W}_1 W_2 x_2; \quad (10)$$

$$y_2 = \overline{W}_2 W_1 x_1 + x_2 \quad (11)$$

на тій підставі, що

$$\overline{W}_i W_i \equiv E, \quad (12)$$

де  $E$  – одинична матриця.

У системі рівнянь (10) і (11) невідомими є вектори-стовпці  $x_1$  і  $x_2$ .

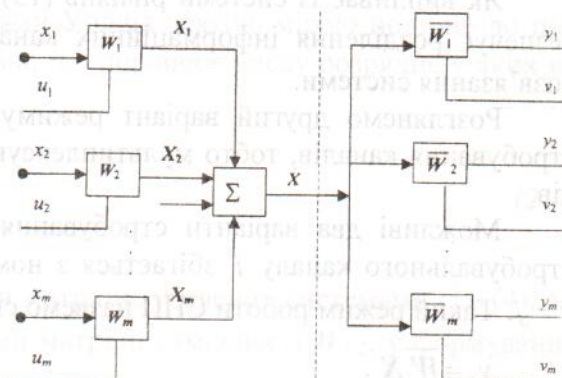


Рис. 1. Структурна схема багатоканальної СПП цифрових повідомлень

Розв'язуючи рівність (11) щодо вектора  $x_2$ , маємо:

$$x_2 = y_2 - \overline{W}_2 W_1 x_1.$$

Підставивши значення  $x_2$  у формулу (10), одержимо вираз:

$$y_1 = x_1 + \overline{W}_1 W_2 (y_2 - \overline{W}_2 W_1 x_1),$$

який з урахуванням тотожності (12) набуде остаточного вигляду:

$$y_1 = \overline{W}_1 W_2 y_2. \quad (13)$$

Аналогічно приходимо до співвідношення:

$$y_2 = \overline{W}_2 W_1 y_1. \quad (14)$$

Як впливає із системи рівнянь (13) і (14), описаний варіант режиму роботи СПП не забезпечує розділення інформаційних каналів, оскільки невідомі величини  $x_1$  і  $x_2$  випали з розв'язання системи.

Розглянемо другий варіант режиму роботи СПП, при якому здійснюється послідовне стробування каналів, тобто мультиплексування вхідних і демультіплексування вихідних каналів.

Можливі два варіанти стробування. У першому варіанті стробування номер вхідного стробувального каналу  $i$  збігається з номером відповідного йому вихідного каналу  $j$ , тобто  $i = j$ . Такий режим роботи СПП назвемо синхронним. У синхронному режимі

$$y_i = \overline{W}_i X_i,$$

причому  $X = W_i x_i$ , тобто

$$y_i = x_i.$$

Отже, у режимі синхронного прийому відбувається повне розділення каналів, що забезпечує відновлення сигналу  $x_i$  за його спектром  $X_i$ , тобто тотожність (8) виконується.

В асинхронному режимі роботи СПП, при якому номери каналів  $j$  і  $i$  не збігаються,

$$y_j = \overline{W}_j W_i x_i, \quad i \neq j. \quad (15)$$

Утворимо відхил  $\Delta_{j,i}$ , що дорівнює відхиленню прийнятого сигналу  $y_j$  від переданого  $x_i$ , тобто

$$\Delta_{j,i} = y_j - x_i. \quad (16)$$

З виразів (15) і (16) одержуємо:

$$\Delta_{j,i} = (\overline{W}_j W_i - E) x_i. \quad (17)$$

Для симетричних систем функцій Уолша двійково-раціонального порядку  $N$  їхні обернені матриці  $\overline{W}$  з точністю до коефіцієнта  $1/N$  збігаються з вихідною матрицею  $W$ :

$$\overline{W} = (1/N)W. \quad (18)$$

Через  $\gamma_{j,i}$  позначимо множник, що розраховується в круглих дужках правої частини виразу (17). З урахуванням матриці (18) маємо:

$$\gamma_{j,i} = (1/N) \overline{W}_j W_i - E. \quad (19)$$

Оскільки добуток матриць Уолша некомутативний, то в загальному випадку

$$\gamma_{j,i} \neq \gamma_{i,j}.$$

Деякий функціонал  $F$  від величини  $\gamma_{j,i}$ , заданої співвідношенням (19), назовемо відстанню  $R_{j,i}$  між матрицями  $W_j$  і  $W_i$ :

$$R_{j,i} = F\left(\frac{1}{N}W_jW_i - E\right). \quad (20)$$

Отже, відстань  $R_{j,i}$  визначає міру відхилення (контрастності) матриць  $W_j$  і  $W_i$ . Справді, якщо  $W_j$  збігається з  $W_i$ , то відстань  $R_{j,i}$  між цими матрицями дорівнює нулю, оскільки для симетричних матриць Уолша

$$\frac{1}{N}W^2 = E.$$

Поняття відстані  $R$  між симетричними матрицями Уолша деякою мірою подібне до поняття відстані за Хемінгом [11] між двійковими кодами, що дорівнює числу розрядів, у яких ці коди відрізняються.

Введемо позначення:

$$W_{j,i} = \frac{1}{N}W_jW_i \quad (21)$$

і назовемо  $W_{j,i}$  матрицею суміжності матриць  $W_j$  і  $W_i$ .

Припускаючи, що індекси  $j,i$  збіжні з номерами матриць, уведених системами (1)–(4), за формулою (21), приходимо, наприклад, до такої форми матриці суміжності  $W_{1,2}$ , у формуванні якої беруть участь матриці Адамара й Уолша:

$$\{w_{1,2}(k,n)\} \rightarrow W_{1,2} = \begin{matrix} & \begin{matrix} 0 & 1 & 2 & 3 & 4 & 5 & 6 & 7 & n \end{matrix} \\ \begin{matrix} 0 \\ 1 \\ 2 \\ 3 \\ 4 \\ 5 \\ 6 \\ 7 \\ k \end{matrix} & \begin{bmatrix} 1 & 0 & 0 & 0 & 0 & 0 & 0 & 0 \\ 0 & 0 & 0 & 0 & 0 & 0 & 0 & 1 \\ 0 & 0 & 0 & 1 & 0 & 0 & 0 & 0 \\ 0 & 0 & 0 & 0 & 0 & 1 & 0 & 0 \\ 0 & 1 & 0 & 0 & 0 & 0 & 0 & 0 \\ 0 & 0 & 0 & 0 & 0 & 0 & 1 & 0 \\ 0 & 0 & 1 & 0 & 0 & 0 & 0 & 0 \\ 0 & 0 & 0 & 0 & 0 & 1 & 0 & 0 \end{bmatrix} \end{matrix} \quad (22)$$

Як і в одиничній матриці  $E$ , всі елементи рядків матриці  $W_{j,i}$  дорівнюють нулю за винятком одного елемента, що дорівнює одиниці. Цілком очевидно, що  $w_{j,i}(k,n) = 1$ , якщо  $k$ -й рядок матриці  $W_j$  збігається з  $n$ -м стовпцем матриці  $W_i$ , інакше  $w_{j,i}(k,n) = 0$ .

Матрицю  $W_{j,i}$  можна записати компактніше у вигляді стовпця  $w_{j,i}(k)$ ,  $k = \overline{0, N-1}$ , причому  $w_{j,i}(k) = n$ . Змінна  $n$  відповідає тому номеру стовпця матриці суміжності  $W_{j,i}$ ,  $k$ -й елемент якої дорівнює одиниці.

Наприклад, матрицю (22) можна подати у вигляді:

$$\{w_{1,2}^T(k)\} = \{0, 7, 3, 5, 1, 6, 2, 5\},$$

де  $T$  – знак транспонування.

У табл. 1 подано значення векторів-стовпців матриць суміжності для всіх чотирьох симетричних систем Уолша, заданих співвідношеннями (1)–(4).

Як випливає з табл.1, матриці суміжності  $W_{1,3}$  і  $W_{3,1}$  збігаються. Матриці Адамара і Пелі симетрично взаємообернені, тому що матриця Пелі утворюється в результаті двійково-інверсної перестановки рядків матриці Адамара і навпаки.

Таблиця 1

k	Індекси (j,i) матриць суміжності $W_{ji}$											
	1,2	2,1	1,3	3,1	1,4	4,1	2,3	3,2	2,4	4,2	3,4	4,3
0	0	0	0	0	0	0	0	0	0	0	0	0
1	7	4	4	4	4	6	1	1	7	2	7	3
2	3	6	2	2	6	3	3	3	1	4	6	6
3	4	2	6	6	2	5	2	2	6	6	1	5
4	1	3	1	1	7	1	6	7	2	7	4	4
5	6	7	5	5	3	7	7	6	5	5	3	7
6	2	5	3	3	1	2	5	4	3	3	2	2
7	5	1	7	7	5	4	4	5	4	1	5	1

Матриці суміжності або відповідні їм вектори-стовпці суміжності містять вичерпну інформацію, що дає можливість установити кількісну міру розходження (віддаленості, контрастності) симетричних (базисних) систем функцій Уолша.

Для оцінки за різними критеріями відстані  $R$  між двома (трьома і більше) симетричними матрицями Уолша і вибору з цієї множини найбільш віддалених (контрастних) матриць виконують числові оцінки  $R$  для матриці восьмого порядку, що відповідають системам Адамара, Уолша, Пелі і Кулі, вектори-стовпці матриць суміжності яких наведені в табл. 1, а також на базі всіх 28 симетричних систем Уолша восьмого порядку.

**Критерій абсолютної середньої відстані.** Відповідно до критерію абсолютної середньої відстані оцінку контрастності  $R_{j,i}$  симетричних систем Уолша можна одержати за формулою

$$R_{j,i} = \frac{1}{N} \sum_{k=1}^{N-1} |W_j(k) - W_i(k)| = \frac{1}{N} \sum_{k=1}^{N-1} |k - w_{j,i}(k)|, \quad i, j = \overline{1, K}, \quad (23)$$

де  $k$  – номер рядка матриці суміжності  $W_{ji}$ ;  $w_{j,i}(k)$  – номер стовпця матриці  $W_{ji}$ , в якому на перетині з  $k$ -м рядком знаходиться одиниця;  $K$  – кількість елементів множини порівнюваних матриць.

Отже, відповідно до абсолютного середнього критерію відстань між матрицями  $W_j$  і  $W_i$  дорівнює середньому значенню відхилення ненульового елемента матриці суміжності  $W_{j,i}$  від головної діагоналі цієї матриці (див. формулу (20)).

Оцінку  $R_{j,i}$  за формулою (23) легко одержати на підставі даних табл. 1. Результати розрахунку подано в табл. 2. Як випливає з табл. 2, по-перше, матриця відстаней  $[R_{j,i}]$  симетрична. По-друге, на максимальній відстані знаходяться системи Уолша  $H - C$  і  $P - C$ , а на мінімальному віддаленні – системи  $W - P$ . Для всіх 28 симетричних систем Уолша восьмого порядку підмножина матриць, що знаходяться на максимальній відстані  $R_m=2,75$ , містить 32 пари матриць, номери яких наведено в табл. 3.

На рис. 2 показано графік відстаней  $R$  між матрицями симетричних систем Уолша восьмого порядку ( $K=28$ ) щодо індексу  $l$ , який обчислюють для всіх переборів  $j$  і  $i$ , ( $i > j$ ) за формулою:

$$l = i + (j-1)K, \quad j = \overline{1, K-1}, \quad i = \overline{j+1, K}.$$

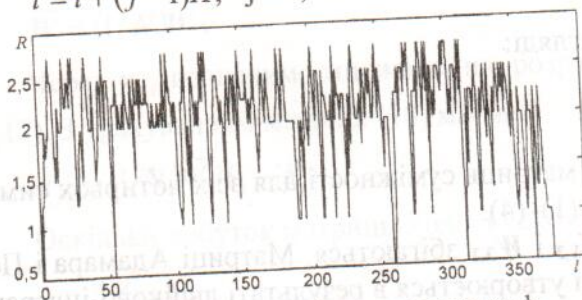


Рис. 2. Графік відстаней за середньоарифметичним критерієм

Таблиця 2

Система	H	W	P	C
H	-	2,25	1,5	2,5
W	2,25	-	1,25	2,25
P	1,5	1,25	-	2,5
C	2,5	2,25	2,5	-

Таблиця 3

Номер матриці	<i>j</i>	<i>i</i>	Номер матриці	<i>j</i>	<i>i</i>	Номер матриці	<i>j</i>	<i>i</i>	Номер матриці	<i>j</i>	<i>i</i>
1	1	10	9	5	12	17	9	23	25	14	26
2	1	20	10	5	24	18	10	21	26	14	28
3	1	26	11	5	26	19	11	18	27	15	26
4	1	28	12	5	28	20	12	19	28	15	28
5	2	11	13	7	9	21	13	26	29	16	17
6	2	24	14	7	20	22	13	28	30	16	18
7	4	19	15	8	17	23	14	22	31	16	26
8	4	22	16	8	21	24	14	23	32	16	28

Як впливає з рис. 2, середня абсолютна відстань між симетричними матрицями Уолша восьмого порядку змінюється в діапазоні від 0,5 до 2,75.

**Критерій середньоквадратичного відхилення (СКВ).** Відповідно до критерію СКВ

$$R_{j,i} = \sqrt{\frac{1}{N} \sum_{k=1}^{N-1} (k - w_{j,i}(k))^2}. \quad (24)$$

Результати розрахунків  $R_{j,i}$  за формулою (24) для матриць **H**, **W**, **P** і **C** подано в табл. 4, відповідно до якої найбільш контрастними є матриці Пелі і Кулі з відстанню  $R = 3,16$ .

У табл. 5 наведено підмножину пар симетричних матриць Уолша восьмого порядку, віддалених на максимальну відстань  $R_m = 3,24$  за критерієм СКВ.

Таблиця 4

Система	<b>H</b>	<b>W</b>	<b>P</b>	<b>C</b>
<b>H</b>	-	2,92	2,12	2,92
<b>W</b>	2,92	-	1,58	2,92
<b>P</b>	2,12	1,58	-	3,16
<b>C</b>	2,92	2,92	3,16	-

Таблиця 5

Номер матриці	<i>j</i>	<i>i</i>	Номер матриці	<i>j</i>	<i>i</i>	Номер матриці	<i>j</i>	<i>i</i>	Номер матриці	<i>j</i>	<i>i</i>	Номер матриці	<i>j</i>	<i>i</i>	Номер матриці	<i>j</i>	<i>i</i>
1	1	10	10	2	27	19	5	26	28	8	21	37	13	20	46	15	24
2	1	12	11	3	19	20	5	28	29	9	23	38	13	22	47	15	26
3	1	20	12	3	25	21	6	21	30	10	13	39	13	26	48	15	28
4	1	24	13	4	19	22	6	27	31	10	15	40	13	28	49	16	17
5	1	26	14	4	22	23	7	9	32	10	21	41	14	22	50	16	18
6	1	28	15	5	10	24	7	10	33	11	18	42	14	23	51	16	26
7	2	11	16	5	12	25	7	20	34	12	13	43	14	26	52	16	28
8	2	12	17	5	20	26	7	25	35	12	15	44	14	28	53	19	24
9	2	24	18	5	24	27	8	17	36	12	19	45	15	20	54	20	21

На рис. 3, а зображено графік відстаней  $R$ , розрахованих за формулою (24), між симетричними матрицями Уолша восьмого порядку.

Критерій СКВ надає елементам матриць суміжності ваги, пропорційні квадрату відхилення одиничних елементів матриці від її головної діагоналі. Тим самим підсилюються найбільш віддалені елементи матриці суміжності. При розрахунку міри контрастності симетричних систем Уолша за критерієм абсолютної середньої відстані ненульовим елементам матриці суміжності надаються ваги, пропорційні лінійному відхиленню цих елементів від головної діагоналі матриці. У зв'язку з цим критерій абсолютного відхилення є більш рівномірним, а число пар симетричних матриць Уолша, рознесених за даним критерієм на максимально можливу відстань, менше ніж за критерієм СКВ. Графік відстаней за середньоквадратичним критерієм має явно виражену нелінійність.

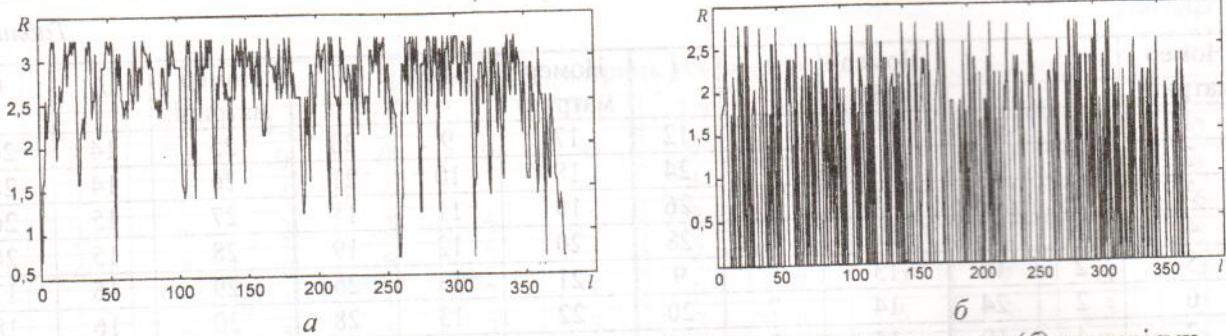


Рис. 3. Графік відстаней за середньоквадратичним (а) і середньогеометричним (б) критеріями

**Критерій максимуму мінімальних відстаней.** Відповідно до максимінного критерію

$$R_{j,i} = \max_{i,j} (\min_k (k - w_{j,i}(k))), \quad k = 1, N-1.$$

Цей критерій дає можливість виділити матриці, відстані між усіма рядками яких не менше за деяке значення  $r_{\min}$ . Для симетричних матриць Уолша восьмого порядку з усіх можливих комбінацій тільки в 173 парах матриць відстані між рядками дорівнюють чи більші за одиницю. В інших 205 варіантах матриць суміжності значення хоча б одного з рядків збігаються, тобто відстані дорівнюють нулю (див. табл. 1).

**Критерій середньогеометричного відхилення (СГВ).** Відповідно до СГВ критерію

$$R_{j,i} = N^{-1} \prod_{k=1}^{N-1} |k - w_{j,i}(k)|. \quad (25)$$

Підмножину найбільш віддалених пар матриць ( $R=2,78$ ) для повної множини симетричних систем Уолша восьмого порядку, обчислених за критерієм СГВ (25), подано в табл. 6.

На рис. 3, б зображено графік відстаней  $R$  між матрицями за середньогеометричним критерієм.

Середньогеометричний критерій є найбільш ефективним для оцінки контрастності, тому що, крім визначення величини відстані між матрицями, він виключає з розгляду матриці суміжності з однаковими рядками так само, як і максимінний критерій, будучи більш рівномірним ніж середньоквадратичний критерій.

Для трьох матриць Уолша формула розрахунку міри їхньої контрастності за критерієм СГВ має вигляд:

$$R_{j,i,r} = 3^{(N-1)} \sqrt{\prod_{k=1}^{N-1} (|k - w_{j,i}(k)| |k - w_{r,j}(k)| |k - w_{i,r}(k)|)}.$$

Загальне число всіх можливих сполучень трьох різних симетричних матриць Уолша восьмого порядку складає 3276, з яких для семи комбінацій матриць (табл. 7) максимальне значення відстані за критерієм СГВ дорівнює 2,57.

Якщо необхідно оцінити міру контрастності за критерієм СГВ чотирьох симетричних матриць Уолша,  $R$  розраховують за формулою:

$$R_{j,i,r,l} = 4^{(N-1)} \sqrt{\prod_{k=1}^{N-1} (|k - w_{j,i}(k)| |k - w_{r,j}(k)| |k - w_{j,l}(k)| \times |k - w_{l,i}(k)| |k - w_{r,l}(k)| |k - w_{i,r}(k)|)}.$$

У табл. 8 зазначено номери максимально віддалених за критерієм СГВ матриць, для яких  $R_m=2,4$ . Загальне число різних комбінацій симетричних матриць Уолша восьмого порядку дорівнює 20 475.

Для більшої кількості матриць Уолша міри їхньої контрастності за критерієм СГВ будуть аналогічно.

**Мішані критерії контрастності.** Для трьох і більш матриць Уолша можлива побудова мішаних критеріїв оцінки відстані, серед яких необхідно виділити мішані критерії абсолютного і середньогеометричного відхилення.



Таблиця 6

Номер матриці	<i>j</i>	<i>i</i>	Номер матриці	<i>j</i>	<i>i</i>
1	1	10	8	8	21
2	1	20	9	9	23
3	1	26	10	10	21
4	1	28	11	14	23
5	7	9	12	14	26
6	7	20	13	16	17
7	8	17	14	16	28

Таблиця 7

Номер матриці	<i>j</i>	<i>i</i>	<i>r</i>
1	1	10	21
2	1	10	28
3	1	16	28
4	8	10	21
5	8	16	17
6	8	17	21
7	16	17	28

Таблиця 8

Номер матриці	<i>j</i>	<i>i</i>	<i>r</i>	<i>l</i>
1	1	7	9	26
2	1	8	10	21
3	1	10	16	28
4	1	10	21	28
5	1	16	17	28
6	8	10	17	21
7	8	16	17	21
8	8	16	17	28

Відповідно до першого мішаного критерію абсолютного середнього арифметично-геометричного відхилення

$$R_{j,i,r} = \frac{1}{(N-1)} \sqrt[3]{\left(\sum_{k=1}^{N-1} |k - w_{j,i}(k)|\right) \left(\sum_{k=1}^{N-1} |k - w_{r,j}(k)|\right) \left(\sum_{k=1}^{N-1} |k - w_{i,r}(k)|\right)}, \quad (26)$$

а за другим мішаним критерієм середнього геометрично-арифметичного відхилення:

$$R_{j,i,r} = \frac{1}{3} \left( \sqrt[3]{\prod_{k=1}^{N-1} |k - w_{j,i}(k)|} + \sqrt[3]{\prod_{k=1}^{N-1} |k - w_{r,j}(k)|} + \sqrt[3]{\prod_{k=1}^{N-1} |k - w_{i,r}(k)|} \right). \quad (27)$$

За співвідношенням (26) абсолютні арифметичні відхилення матриць усереднюються за середньгеометричним критерієм, а у формулі (27) ці способи усереднення міняються місцями. Число матриць з максимальною відстанню  $R_m=2,95$  за першим критерієм дорівнює 21. У табл. 9 наведено номери цих максимально віддалених матриць.

Таблиця 9

Номер матриці	<i>j</i>	<i>i</i>	<i>r</i>	Номер матриці	<i>j</i>	<i>i</i>	<i>r</i>	Номер матриці	<i>j</i>	<i>i</i>	<i>r</i>
1	1	9	23	8	2	9	23	15	5	11	26
2	1	9	26	9	2	10	21	16	5	18	24
3	1	9	28	10	2	11	26	17	7	9	26
4	1	10	23	11	2	16	24	18	7	14	20
5	1	11	26	12	2	16	26	19	7	14	26
6	1	20	23	13	2	16	28	20	14	20	23
7	1	20	27	14	5	11	18	21	16	18	24

На рис. 4, а зображено графік відстаней *R* між матрицями, розрахованих за формулою (26).

Матриці з максимальною (за критерієм середнього геометрично-арифметичного відхилення) відстанню  $R=2,59$  подані в табл. 10.

Графік відстаней *R* між трьома матрицями Уолша восьмого порядку, розрахованих за формулою (27), зображено на рис. 4, б.

За всіма розглянутими критеріями контрастності між двома матрицями для повної множини симетричних систем Уолша восьмого порядку загальними є 14 пар матриць, отриманих за критерієм СГВ і поданих в табл. 6, а між трьома матрицями – чотири комбінації матриць, отриманих за змішаним критерієм середнього геометрично-арифметичного відхилення і поданих в табл. 10. Названі критерії можна вважати найефективнішими при виборі найбільш віддалених матриць.

**Висновок.** До критеріїв оцінки контрастності симетричних матриць Уолша відносяться критерії абсолютної середньої відстані, СКВ, СГВ, максимінний і мішані критерії контрастності. Задача визначення міри розходження (розбіжності, віддаленості або контрастності) базисних систем функцій Уолша, яка оцінюється відстанню між симетричними матрицями Уолша, набуває особливої актуальності при розробці цифрових СПП повідомлень. Процес прийому-передачі

Таблиця 10

Номер матриці	<i>j</i>	<i>i</i>	<i>r</i>
1	1	10	21
2	1	16	28
3	8	10	21
4	8	16	17

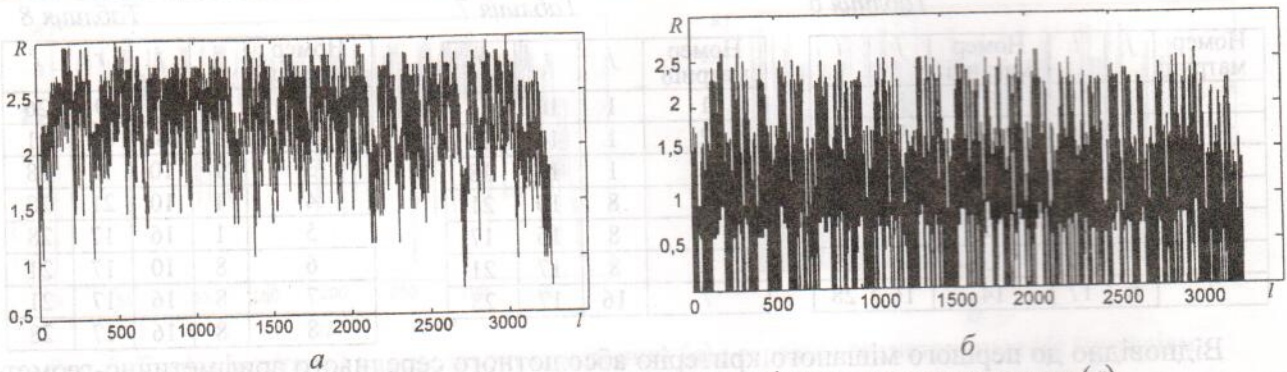


Рис. 4. Графік відстаней за мішаними середніми арифметично-геометричним (а) і геометрично-арифметичним (б) критеріями

інформації супроводжується перекручуваннями, обумовленими впливом на переданий сигнал різного роду перешкод. Перешкодостійкість системи, що відповідає структурній схемі, зображеної на рис. 1, буде тим вищим, чим на більшому віддаленні знаходяться симетричні системи базисних функцій Уолша. Вибір того чи іншого критерію контрастності базисів визначається вимогами, пропонованими до конкретної СПП інформації.

#### Список літератури

1. Трахтман А.М., Трахтман В.А. Основы теории дискретных сигналов на конечных интервалах. – М.: Сов. радио, 1975. – 208 с.
2. Hadamard M.J. Bull. Sci. Math, 1898. – A17, 240.
3. Прамм В.К. Кодирование изображений посредством преобразования Адамара // ТИИЭР, 1976. – 57, 1, 66.
4. Walsh I.L. Amer. J. Math., 1923. – 45, 5.
5. Хармут Х.Ф. Передача информации ортогональными функциями. – М.: Связь, 1975. – 272 с.
6. Paley V.E. Proc. London Math. Soc. (2), 1932. – 34, 241.
7. Beletsky A. Synthesis and analysis of sistem of Walsh-Cooley basis function // XIII Int. Conf on Microwave, Radar and Wireless Com., Poland, Wroclan. – 2000. – Vol. 2. – P. 649–652.
8. Cooley I.W., Tuckey I.W. An algorithm for the machine calculation of complex Fourier series // Math. comput., Apr. – 1965. – Vol.19. – P. 297–301.
9. Артемьев М.Ю., Гаев Г.П., Кренкель Т.Э., Скотников А.П. Алгоритм формирования симметричных систем функций Уолша // Радиотехника и электроника. – 1978. – №7. – С. 1432–1440.
10. Білецький А.Я., Білецький О.А., Кучер О.Г. Синтез симметричных матриц Уолша по методу спрямованої перестановки базисних функцій // Вісник НАУ. – 2001. – №3. – С. 141–146.
11. Хэмминг Р.В. Теория кодирования и теория информации. – М.: Радио и связь, 1983. – 176 с.

Стаття надійшла до редакції 27.06.02.