

УДК 629.735.03:621.43.031.3(045)

МОДЕЛЮВАННЯ РЕЖИМУ ЗАПИРАННЯ ТЕЧІЇ В ДВОХРЯДНІЙ КОМПРЕСОРНІЙ РЕШІТЦІ

Ю. М. Терещенко, д-р техн. наук, проф., К. В. Дорошенко, канд. техн. наук,
І. О. Ластівка, д-р техн. наук, проф.

Національний авіаційний університет

iola@nau.edu.ua

Представлено результати моделювання режиму запирання течії в двохрядній компресорній решітці при великих від'ємних кутах атаки. Авторами запропоновано скориговану методику розрахунку режимів запирання течії для двохрядних компресорних решіток, при розрахунку похибка становила 1,65...2,4 %.

Ключові слова: двохрядна решітка, чисельне моделювання, режим запирання течії, зрив потоку.

In work are represented results of flow simulation on locking mode in tandem compressor cascade at big negative angles of attack. In work are represented corrected method for calculation of locking mode in tandem compressor cascade. Accuracy of calculation is 1,65...2,4 %.

Keywords: tandem cascade, numerical simulation, locking mode, flow separation.

Вступ

Під час роботи компресора в системі газотурбінного двигуна (ГТД) його параметри змінюються в широкому діапазоні. На нерозрахункових режимах роботи ГТД по-різному змінюється характер течії в перших і останніх ступенях багатоступінчатого компресора. При зменшенні приведеної частоти обертання значення коефіцієнта витрати для останніх ступенів збільшується (кути атаки в цих ступенях стають від'ємними), а на перших ступенях коефіцієнт витрати повітря зменшується.

За достатньо великих від'ємних кутах атаки в лопаткових вінцях останніх ступенів компресора відбувається режим запирання течії в міжлопаткових каналах цих ступенів. Режим запирання останніх ступенів дроселює течію через компресор і призводить до виникнення зривних режимів течії на перших ступенях. Унаслідок цього виникає обертовий зрив на перших ступенях. За великого ступеня дроселювання останніх ступенів, унаслідок запирання течії в них, в компресорі може наступити помпаж з м'яким збудженням [1–3].

Аналіз літературних даних

Характеристики ступенів осьових компресорів з однорядними лопатковими вінцями і методи їх розрахунку достатньо ретельно досліджені. Розроблено рекомендації по оптимізації параметрів лопаткових вінців і використанню різних методів вдосконалення їх аеродинамічних характеристик. У праці [4] представлено результати експериментальних досліджень зривних режимів роботи осьового компресора. У праці [5] автори проаналізували зв'язок між обертовим зривом і втратою газодинамічної стійкості. Праця [6] присвячена дослідженню впливу нерівномірності на вході в трансзвуковому компресорі на втрату газодинамічної стійкості. У праці [7]

авторами запропоновано теоретичну залежність, яка дозволяє розрахувати режими запирання течії для однорядних решіток аеродинамічних профілів з різною густиною решіток.

Для забезпечення високої аеродинамічної навантаженості при безвідривному обтіканні лопаткових вінців в останніх ступенях осьових компресорів достатньо широко застосовуються двохрядні компресорні решітки. Основою для розрахунку параметрів і характеристик двохрядних компресорних решіток є дослідження течії в них. У праці [8] авторами проаналізовано характеристики двохрядного лопаткового вінця на основі результатів чисельного і експериментального досліджень течії. Аналіз чисельного моделювання течії в осьовому надзвуковому одноступінчатому вентиляторі з двохрядним лопатковим вінцем статора представлено у праці [9].

Проте, режими запирання течії в двохрядних лопаткових вінцях не вивчені.

Мета роботи — дослідження режиму запирання течії в двохрядному лопатковому вінці при великих від'ємних кутах атаки.

Розрахунок режиму запирання для двохрядних лопаткових компресорних решіток

Режим запирання – це такий режим течії, при якому швидкість потоку в горлі міжлопаткових каналів компресорної решітки відповідає умові $w_r = a_{кр}$. Для потоку в'язкого газу режим запирання для однорядної решітки при обтіканні з від'ємними кутами атаки розраховується за формулою [7].

$$M_{\max}^* \left(\frac{\frac{k+1}{2}}{1 + \frac{k-1}{2} M_{\max}^{*2}} \right)^{\frac{k+1}{2(k-1)}} = \frac{\sin \gamma - \frac{\delta_H^*}{t} - \frac{\delta_B^*}{t}}{\sin \beta_1}$$

У формулі величина $M_{\max}^* = \frac{w_1}{a}$ відповідає виникненню критичного режиму течії в «горлі» міжлопаткового каналу, β_1 — кут входу потоку, γ — кут установки профілів в решітці, t — крок решітки, δ_n^* — товщина примежового шару на нижній поверхні профілю, δ_b^* — товщина примежового шару на верхній поверхні профілю.

Розглянемо розрахунок критичного режиму течії в'язкого стиснутого газу в двохрядних решітках аеродинамічних профілів при обтіканні з від'ємними кутами атаки. На рис. 1 зображено схему течії в двохрядній решітці аеродинамічних профілів при від'ємних кутах атаки.

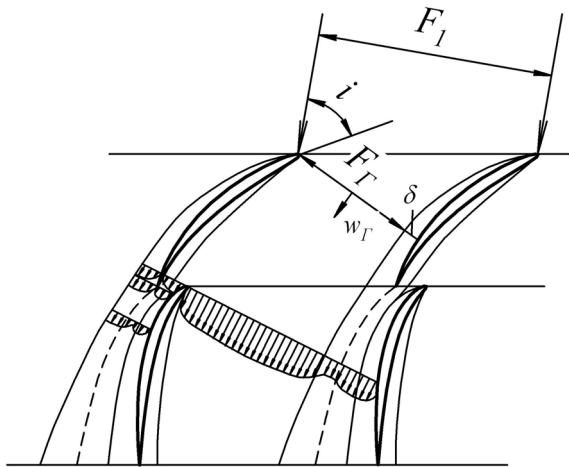


Рис. 1. Схема течії в двохрядній решітці аеродинамічних профілів

На рис. 1 прийнято наступні позначення: w_r — вектор швидкості в «горлі» міжлопаткового каналу; F_1 — площа нормального перерізу на вході в решітку; F_r — площа «горла» міжлопаткового каналу; δ — товщина примежового шару на верхній профілю; i — кут атаки.

Течія в двохрядній решітці профілів суттєво відрізняється від течії в однорядній решітці. На параметри потоку міжлопаткового каналу впливає не лише примежовий шар, який формується на випуклій і вгнутій поверхнях лопаток першого ряду, але і течія потоку в щілинному каналі між лопатками першого і другого рядів.

Параметри щілинного каналу вибираються за умови ефективного впливу на примежовий шар, який формується за профілями першого ряду. На нерозрахункових режимах роботи ступеня осьового компресора в горлі щілинного каналу буде встановлюватися критичний режим течії. Запирання течії в щілинному каналі призводить до загальмування потоку в міжлопатковому каналі перед входною кромкою лопаток другого ряду. Внаслідок перерозподілу течії в міжлопатковому каналі виникає розбухання примежового шару на

вгнутій поверхні лопаток першого ряду. Як наслідок цього, за входною кромкою лопаток першого ряду встановлюється інтенсивне вихорове обтікання. В результаті цього площа «живого» перерізу міжлопаткового каналу стає меншою ніж геометрична площа горла. Тому виникнення режиму запирання течії в двохрядних компресорних решітках за від'ємних кутів атаки визначає мінімальна площа «живого» перерізу, яка залежить від інтенсивності вихорового зриву в міжлопатковому каналі.

Для визначення значення параметра запирання M_{\max}^* на вході в двохрядну решітку, при якому враховується запирання течії в щілинному каналі і перерозподіл параметрів потоку в міжлопатковому каналі при від'ємних кутах атаки, запишемо рівняння нерозривності у вигляді

$$mF_1 \frac{P_1^*}{\sqrt{T_1^*}} q(\lambda_1) = m(F_2 - \delta_z - l - \Delta) \frac{P_a^*}{\sqrt{T_a^*}} q(\lambda_2),$$

де δ_z — товщина витіснення примежового шару в перерізі F_2 ; Δ — зменшення площі внаслідок вихорового обтікання за входною кромкою лопатки другого ряду; l — висота щілинного каналу.

При $P_1^* = P_r^*$ і $T_1^* = T_r^*$ отримаємо:

$$\frac{F_1}{(F_2 - \delta_z - F_{\text{ш}} - \Delta)} = \frac{q(\lambda_2)}{q(\lambda_1)};$$

$$\frac{q(\lambda_2)}{q(\lambda_1)} = \frac{t \sin \beta_1}{(t \sin \gamma - \delta_z - F_{\text{ш}} - \Delta)};$$

$$\left(\frac{\sin \beta_1}{\sin \gamma - \frac{\delta_z^*}{t} - \frac{F_{\text{ш}}}{t} - \frac{\Delta}{t}} \right) = \frac{q(\lambda_2)}{q(\lambda_1)}.$$

Після перетворень, при $q(\lambda_2) = 1$ рівняння має

$$\text{вигляд } q(\lambda_1) = \frac{\left(\sin \gamma - \frac{\delta_z^*}{t} - \frac{F_{\text{ш}}}{t} - \frac{\Delta}{t} \right)}{\sin \beta_1}.$$

Для потоку в'язкого газу режим запирання течії двохрядної решітки при обтіканні з від'ємними кутами атаки визначається співвідношенням

$$M_{\max}^* \left(\frac{\frac{k+1}{2}}{1 + \frac{k-1}{2} M_{\max}^{*2}} \right)^{\frac{k+1}{2(k-1)}} = \frac{\left(\sin \gamma - \frac{\delta_z^*}{t} - \frac{F_{\text{ш}}}{t} - \frac{\Delta}{t} \right)}{\sin \beta_1}. \tag{1}$$

Розв'язуючи рівняння, розраховується значення параметра запирання M_{\max}^* на вході в двохрядну решітку, при якому в решітці настає критичний режим обтікання за великих від'ємних кутів атаки. Цей режим характеризується як режим запирання течії в міжлопаткових каналах другого ряду двохрядної компресорної решітки. Інтегральні характеристики примежового шару для течії в'язкого стиснутого газу розраховуються за рекомендаціями, що наведено в праці [1].

З метою оцінки впливу геометричних параметрів щільних каналів на перерозподіл потоку в міжлопатковому каналі та виникненню запирання течії в решітці другого ряду при докритичному обтіканні в горлі міжлопаткових каналів решітки першого ряду було виконано чисельне моделювання течії в двохрядній решітці при різних режимних параметрах потоку перед решіткою.

При моделюванні розрахункова область досліджуваної двохрядної решітки складалася із дрібної адаптивної неструктурованої сітки.

Як відомо, чисельний експеримент потребує попереднього налагоджування, тому спочатку були розв'язані тестові задачі, які показали можливість використання чисельного експерименту для вирішення даного типу задач [10].

Для замикання рівнянь Нав'є–Стокса при моделюванні течії використовувалась модель турбулентності SST Ментера.

Розрахунок течії в двохрядній решітці проводився за фіксованих чисел Маха на вході $M_{w1} = 0,9; 0,808; 0,65$, кут атаки змінювався від -15° до -30° .

На рис. 2 (а–г) показано миттєве поле розподілу числа Маха $M_w = 0,808$ при кутах атаки $i = -15^\circ, i = -20^\circ, i = -25^\circ, i = -30^\circ$.

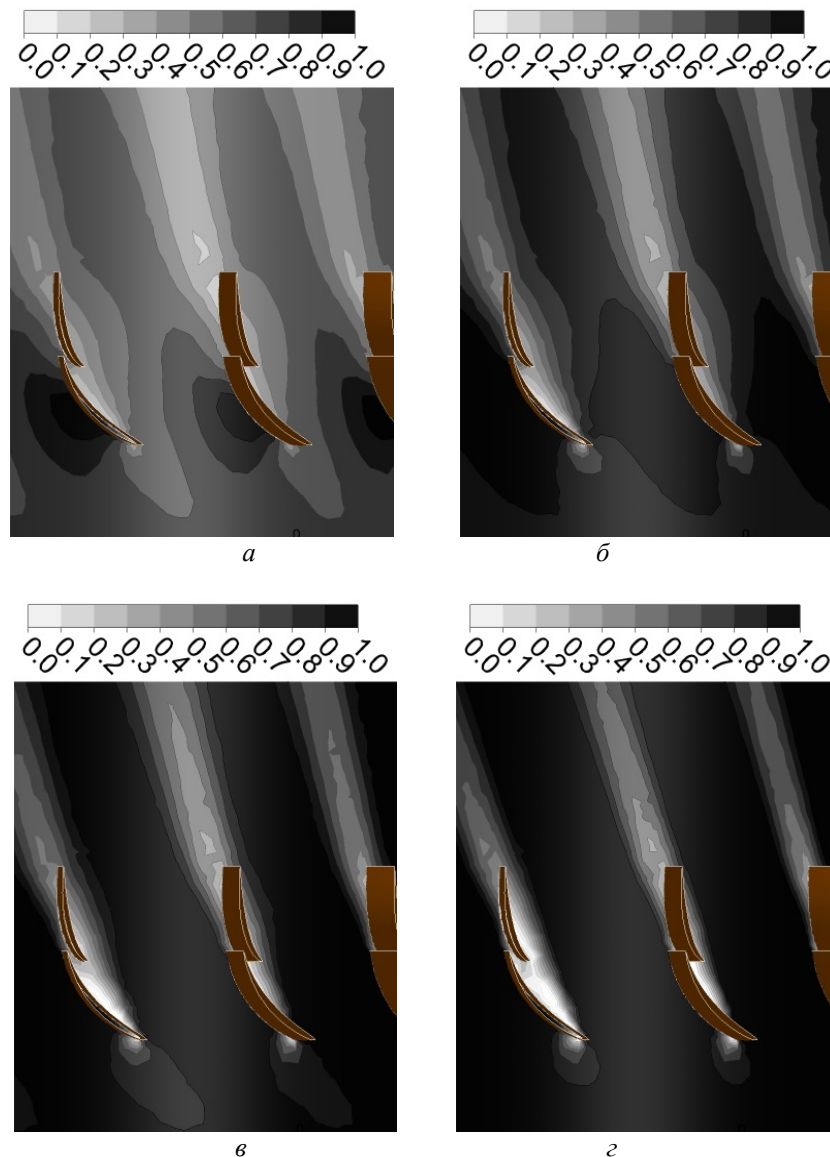


Рис. 2. Миттєве поле розподілу числа Маха $M_w = 0,808$:
а — кут атаки $i = -15^\circ$; б — кут атаки $i = -20^\circ$; в — кут атаки $i = -25^\circ$; г — кут атаки $i = -30^\circ$

Результати моделювання показують, що за кута атаки $i = -20^\circ$ настає режим запирання течії в міжлопатковому каналі двохрядної компресорної решітки. При великих від'ємних кутах атаки на виникнення режиму запирання течії потоку в'язкого газу в двохрядній решітці суттєвий вплив здійснює перерозподіл параметрів потоку в міжлопатковому каналі, що зумовлено виникненням критичного режиму течії в щілинному каналі між профілями першого і другого рядів. Частина повітря, яке не може пройти через щілинний канал при виникненні в ньому критичного режиму течії, поступає в основний міжлопатковий канал, що призводить до збільшення в ньому сумарної витрати i , як наслідок, до збільшення швидкості течії. При деяких геометричних параметрах двохрядної компресорної решітки такий перерозподіл потоку в міжлопатковому каналі може призвести до першочергового запирання течії в решітці другого ряду при докритичному обтіканні в горлі міжлопаткових каналів решітки першого ряду.

На рис. 3 представлено характеристику режимів запирання течії в двохрядній компресорній решітці у вигляді залежності значення числа Маха M_{\max}^* від співвідношення площ F_r / F_1 .

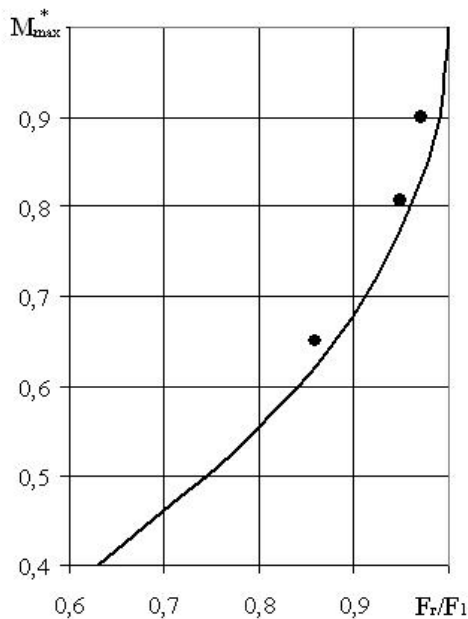


Рис. 3. Характеристика режимів запирання течії в двохрядній компресорній решітці:

— теоретична залежність (1);
● — експериментальні дані

Порівняння результатів розрахункового і експериментального досліджень (рис. 3) показує їх хороше співпадання. Відмінність у результатах розрахункового і експериментального досліджень складає 1,65...2,4 %. Із цього випливає, що для розрахунку режимів «запирання» течії в решітці при її обтіканні з від'ємними кутами ата-

ки потоком в'язкого стиснутого газу в діапазоні чисел Маха $M_{w1} = 0,65 \dots 0,9$ може бути рекомендована формула (1).

Висновки

1. У роботі представлено результати чисельного дослідження течії в двохрядній компресорній решітці при кутах атаки в діапазоні $-15^\circ \dots -30^\circ$ за фіксованих чисел Маха на вході $M_{w1} = 0,9; 0,808; 0,65$. Результати розрахунків показали, що за великих від'ємних кутів атаки на виникнення режиму запирання течії потоку в'язкого газу в двохрядній решітці суттєво впливає перерозподіл параметрів потоку в міжлопатковому каналі. Це зумовлено виникненням критичного режиму течії в щілинному каналі між профілями першого і другого рядів.

2. Авторами запропоновано скориговану методику теоретичного розрахунку для визначення режимів запирання в двохрядних лопаткових решітках, яка враховує вплив перерозподілу параметрів потоку в міжлопатковому каналі двохрядної решітки.

3. Порівняння результатів чисельного моделювання і теоретичного розрахунку показали їх хорошу збіжність (похибка розрахунків становить 1,65...2,4%).

ЛІТЕРАТУРА

1. Терещенко Ю. М. Аэродинамическое совершенствование лопаточных аппаратов компрессоров / Ю. М. Терещенко. — М. : Машиностроение, 1987. — 168 с.
2. Гостелюу Дж. Аэродинамика решёток турбомашин / Дж. Гостелюу. — М. : Мир, 1987. — 392с.
3. Chen N. Aerothermodynamics of turbomachinery: analysis and design / N. Chen. — Singapore: John Wiley & Sons Pte Ltd, 2010. — 461 p.
4. Hara T. Unsteady flow field under surge and rotating stall in a three-stage axial flow compressor / T. Hara, D. Morita, Y. Ohta, E. Ohta // Journal of Thermal Science. — 2011. — Vol. 20, Issue 1. — P. 6–12. doi: 10.1007/s11630-011-0427-z.
5. Ohta Y. Unsteady behavior of surge and rotating stall in an axial flow compressor / Y. Ohta, Y. Fujita, D. Morita // Journal of Thermal Science. — 2012. — Vol. 21, Issue 4. — P. 302–310. doi: 10.1007/s11630-012-0548-z.
6. Du J. Numerical study on the influence mechanism of inlet distortion on the stall margin in a transonic axial rotor / J. Du, F. Lin, J. Chen, S. C. Morris, C. Nie // Journal of Thermal Science. — 2012. — Vol. 21, Issue 3. — P. 209–214. doi: 10.1007/s11630-012-0537-2.
7. Терещенко Ю. М. Влияние густоты решётки аэродинамических профилей на режимы «запирання» течения в межлопаточных каналах / Ю. М. Терещенко, Е. В. Дорошенко, А. Техрани //

Восточно-Европейский журнал передовых технологий. — 2014. — Т. 4, № 7 (70). — С. 30–33. doi: 10.15587/1729-4061.2014.26067.

8. Shen C. Numerical and experimental investigation of an axial compressor flow with tandem cascade / C. Shen, X. Qiang, J. Teng // Journal of Thermal Science. — 2012. — Vol. 21, Issue 6. — P. 500–508. doi: 10.1007/s11630-012-0574-x.

9. Qiushi L. Application of tandem cascade to design of fan stator with supersonic inflow / L. Qiushi, W. Hong, Zh. Sheng // Chinese Journal of Aeronautics. — 2010. — Vol. 23, Issue 1. — P. 9–14. doi: 10.1016/s1000-9361(09)60181-3.

10. Терещенко Ю. М. Моделирование течения в двухрядных лопаточных венцах / Ю. М. Терещенко, Е. В. Дорошенко, Дж. Аболхассан заде // Вісник Національного технічного університету «ХПІ». Серія: Механіко-технологічні системи та комплекси. — 2015. — № 22. — С. 75–77.

REFERENCES

1. Tereschenko Yu. M. Aerodinamicheskoe sovershenstvovanie lopatochnykh apparatov kompressorov / Yu. M. Tereschenko. — M.: Mashinostroenie, 1987. — 168 p.

2. Gostelou Dzh. Aerodinamika reshetok turbomashin / Dzh. Gostelou. — M.: Mir, 1987. — 392 p.

3. Chen N. Aerothermodynamics of turbomachinery: analysis and design / N. Chen. — Singapore: John Wiley & Sons Pte Ltd, 2010. — 461 p.

4. Hara T. Unsteady flow field under surge and rotating stall in a three-stage axial flow compressor / T. Hara, D. Morita, Y. Ohta, E. Ohta // Journal of Thermal Science. — 2011. — Vol. 20, Issue 1. — P. 6–12. doi: 10.1007/s11630-011-0427-z.

5. Ohta Y. Unsteady behavior of surge and rotating stall in an axial flow compressor / Y. Ohta, Y. Fujita, D. Morita // Journal of Thermal Science. — 2012. — Vol. 21, Issue 4. — P. 302–310. doi: 10.1007/s11630-012-0548-z.

6. Du J. Numerical study on the influence mechanism of inlet distortion on the stall margin in a transonic axial rotor / J. Du, F. Lin, J. Chen, S. C. Morris, C. Nie // Journal of Thermal Science. — 2012. — Vol. 21, Issue 3. — P. 209–214. doi: 10.1007/s11630-012-0537-2.

7. Tereshhenko Ju. M. Vliyanie gustoty reshetki aerodinamicheskikh profilej na rezhimy «zapiraniya» techenija v mezhlopatochnykh kanalah / Ju. M. Tereshhenko, E. V. Doroshenko, A. Tehrani // Vostochno-Evropejskij zhurnal peredovykh tehnologij. — 2014. — Т. 4, № 7 (70). — P. 30–33. doi: 10.15587/1729-4061.2014.26067.

8. Shen C. Numerical and experimental investigation of an axial compressor flow with tandem cascade / C. Shen, X. Qiang, J. Teng // Journal of Thermal Science. — 2012. — Vol. 21, Issue 6. — P. 500–508. doi: 10.1007/s11630-012-0574-x.

9. Qiushi L. Application of tandem cascade to design of fan stator with supersonic inflow / L. Qiushi, W. Hong, Zh. Sheng // Chinese Journal of Aeronautics. — 2010. — Vol. 23, Issue 1. — P. 9–14. doi: 10.1016/s1000-9361(09)60181-3.

10. Tereschenko Yu. M. Modelirovanie techenija v dvuhрядnykh lopatochnykh vencakh / Yu. M. Tereschenko, E. V. Doroshenko, Dzh. Abolhassan zade // Visnik Nacional'nogo tehničnogo universitetu «HPI». Serija: Mehaniko-tehnologični sistemi ta kompleksi. — 2015. — № 22. — P. 75–77.

Стаття надійшла до редакції 24.11.2015