

УДК 004.942:621.396.962 (045)

МЕТОДИ КОМП'ЮТЕРНОГО МОДЕЛЮВАННЯ РАДІОЛОКАЦІЙНОЇ ОБСТАНОВКИ*І. Г. Прокопенко, д-р техн. наук, проф.; С. В. Мігель*

Національний авіаційний університет

migel_S@i.ua

Описано методи моделювання радіолокаційних сигналів та завад, отриманих при зондуванні навколишнього середовища імпульсною радіолокаційною станцією. Ці методи використовуються в комп'ютерній програмі імітації роботи радіолокаційної станції для статистичної оцінки ефективності методів виявлення радіолокаційних цілей та для розв'язання задач ефективної обробки сигналів.

Ключові слова: комп'ютерна модель РЛС, радіолокаційна обстановка, сигнально-завадова ситуація.

The modeling methods of radar signal and clutter which are received as a result of sounding of the environment by the pulse radar are described. These methods are used in the simulation computer program to provide statistical estimation of the radar target detection efficiency and for the efficient solving of signal processing tasks.

Keywords: radar simulation model, radar situation, signal-clutter situation.

Вступ

Комп'ютерне моделювання допомагає в проектуванні та в оцінюванні параметрів розроблюваної радіолокаційної станції (РЛС).

Для оцінки ефективності виявлення радіолокаційних цілей проводять статистичні дослідження. В яких моделюється сигнально-завадова ситуація (СЗС) з цілями і завадами, проводиться її обробка та розраховується ймовірність появи помилок першого і другого роду, які виникають під час виявлення цілей.

Постановка проблеми

Канал обробки сигналів приймача РЛС (рис. 1) включає складне сучасне устаткування (первинні радіолокатори, апаратуру первинної обробки інформації (АПОІ), засоби вторинної обробки інформації та ін.) і функціонує в умовах дії ряду випадкових зовнішніх чинників (флуктуації сигналів, наявності завад).

Під час проектування каналів обробки необхідно вирішувати завдання ефективної обробки радіолокаційних сигналів.

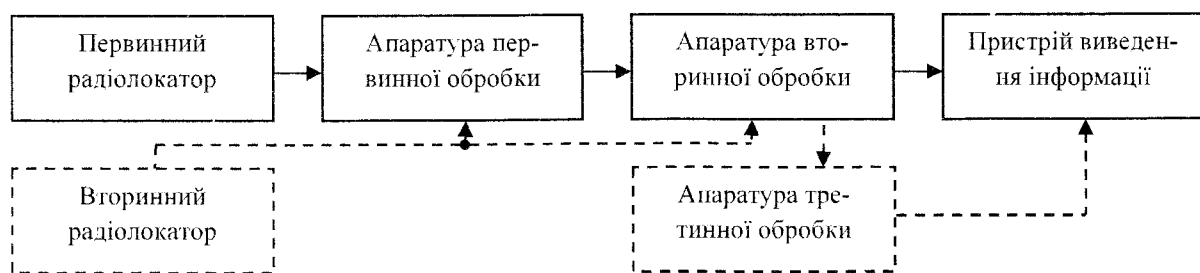


Рис. 1. Структурна схема каналу обробки радіолокаційних сигналів

Суть цих завдань полягає в пошуку способу синтезу алгоритмів виявлення для отримання найбільшої ефективності їх використання в умовах функціонування РЛС.

Ефективна обробка радіолокаційної інформації є одним з основних перспективних завдань розвитку сучасної радіолокації.

Аналіз попередніх досліджень

Роботи з моделювання РЛС почалися ще в 70-х роках минулого століття [1; 2]. У цих роботах були обґрунтовані концепції використання комп'ютерного моделювання для оцінки ефективності РЛС та для вирішення завдань ефективної обробки радіолокаційних сигналів.

У 80-х роках було створено комп'ютерні моделі для оцінювання ефективності вторинної обробки радіолокаційної інформації [3; 5; 6; 7].

Нині комп'ютерне моделювання РЛС продовжує активно розвиватись у різних напрямках разом з розвитком електронно-обчислювальної техніки. Але комп'ютерної моделі для оцінювання ефективності первинної обробки радіолокаційної інформації до цього часу створено так і не було. Методику створення такої моделі наведено в даній статті.

У роботі розглядається обробка сигналів (отриманих від первинного радіолокатора) в АПОІ, пов'язана з виявленням радіолокаційних цілей (літаків) та з оцінкою їх координат. Моде-

лювання більшості типів завад, описаних у статті, проводиться на основі методів, описаних у літературі [1; 3; 4].

Постановка завдання

У даній статті розглянуто комп'ютерну модель для визначення ефективності каналів обробки радіолокаційних сигналів за результатами статистичних досліджень. Модель забезпечує моделювання сигналів, обраних при зондуванні радіолокаційних цілей (літаків), та моделювання впливу активних і пасивних завад на прийнятий сигнал.

Комп'ютерна модель РЛС

Комп'ютерна модель повинна відображати істотні для дослідження функції системи, які ви-

значаються критерієм ефективності, а також відчувати вплив параметрів зовнішнього середовища (сигнали і завади) і параметрів самої системи (апаратурне і алгоритмічне забезпечення) на характеристики якості її роботи.

У радіолокації моделюють СЗС та обробку радіолокаційних сигналів. Тому комп'ютерна модель РЛС повинна складатись із двох основних елементів — підпрограми імітації та каналу обробки сигналів (рис. 2).

Дані в канал обробки сигналів надходять або безпосередньо від підпрограми імітації, або при зчитуванні попередньо записаних даних з пам'яті, або під час прийому даних від РЛС.

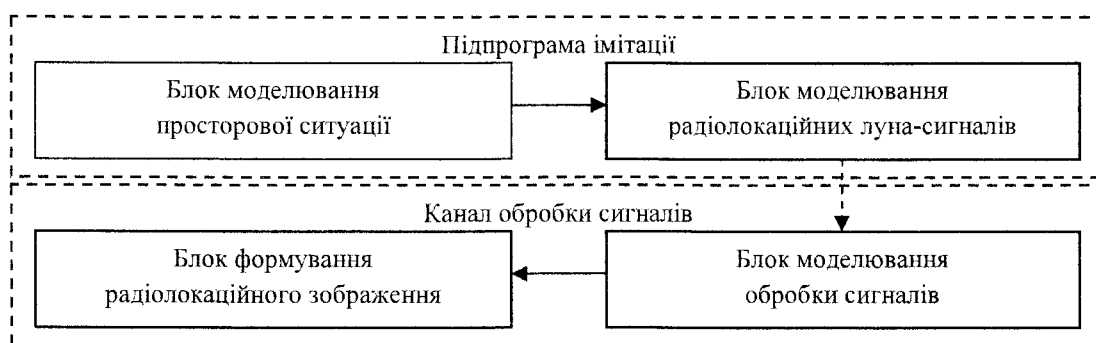


Рис. 2. Структура комп'ютерної моделі РЛС

Необхідно по-різному моделювати СЗС для програми тестування алгоритмів виявлення та для імітації сигналу, отриманого від РЛС у складній СЗС.

У сучасних РЛС використовують квадратурний детектор, отже необхідно моделювати сигнал в квадратурах. Сигнал, записаний з декількох зондувань, наводять у вигляді комплексного двовимірного масиву $\hat{U}_{m,n}$, де n, m — номер відліку за азимутом та дальністю, відповідно.

Моделювання радіолокаційних завад

Процес комп'ютерного моделювання РЛС потребує рішень, пов'язаних з моделюванням різних типів цілей та завад. Різні завади зумовлені різними фізичними процесами.

Моделювання радіолокаційних завад на основі розподілу випадкових величин дає змогу створювати приблизну модель завади без вникання в природу її походження. Також за допомогою різних розподілів випадкових величин (ВВ) зручно створювати приблизні моделі складних завад, які виникають при одночасному впливі декількох шкідливих чинників на корисний сигнал (що є актуальним у радіолокації).

У статті подано алгоритми моделювання радіолокаційних завад, розроблені для моделювання їх основних різновидів:

1. Пасивних:
 - а) гауссівський шум;
 - б) двовимірне поле корельованого гауссівського шуму.
2. Активних:
 - а) несинхронна імпульсна завада;
 - б) синхронна імпульсна завада.

Наведені алгоритми моделювання приймають певні параметри розподілу ймовірностей, не змінні протягом процесу моделювання. Задані параметри розподілу враховують одночасно і технічні характеристики РЛС і властивості завади.

Гауссівський шум

Гауссівський шум виникає в різних трактах РЛС (у передавачі, тракці поширення радіохвиль, приймачі). Кожен змодельований відлік цього шуму — це відлік ВВ з гауссівським законом розподілу.

На комп'ютері реалізація такого шуму моделюється згідно з формулою:

$$\hat{\eta}_{m,n} = \sigma_{\eta} \sqrt{-2 \ln(\text{rnd}1_{m,n})} \exp(j2\pi \text{rnd}2_{m,n}),$$

де: σ_{η} — дисперсія гауссівського шуму;
 $\text{rnd}1_{m,n}$ — відліки ВВ з рівномірним законом розподілу на інтервалі $(0,1]$; $\text{rnd}2_{m,n}$ — відліки ВВ з рівномірним законом розподілу на інтервалі

$[0,1]$; m, n — номер відліку за азимутом та дальністю відповідно.

Стандартний генератор випадкових чисел має рівномірний розподіл на інтервалі $(0,1]$. Для того, щоб отримати числа для ВВ $rnd1$, необхідно кожне нульове число, отримане від генератора випадкових чисел не включати до складу вибірки $rnd1$. А щоб отримати числа для ВВ $rnd2$, необхідно кожну одиницю, отриману від генератора випадкових чисел, не включати до складу вибірки $rnd2$.

Результат моделювання гауссівського шуму за допомогою описаного алгоритму показано на рис. 3.

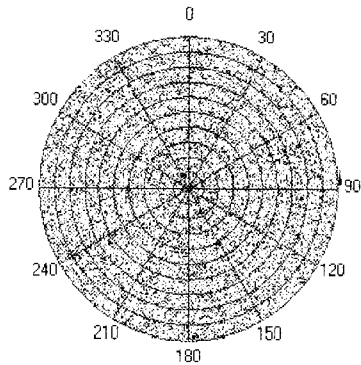


Рис. 3. Відображення гауссівського шуму на екрані радара

Двовимірне поле корельованого гауссівського шуму

Корельована завада виникає внаслідок відбиття сигналу від землі, моря та метеоутворень. Змодельована корельована завада являє собою двовимірну-корельовану матрицю відліків ВВ з гауссівським законом розподілу.

Моделювання корельованої завади включає підготовчий етап і два основних етапи. Для того, щоб змодельовати перше зондування необхідно виконати підготовчий етап, а після нього — перший і другий етап. Для моделювання другого і наступних зондувань виконується послідовність із першого і другого етапів.

Алгоритм починається з підготовчого етапу.

Підготовчий етап моделюється згідно з формулою, які задають початкові дані для роботи алгоритму:

$$\xi_{0,0}^0 = (1-r_d)\dot{\eta}_{0,0};$$

$$\xi_{m,0}^0 = r_d\xi_{m-1}^0 + (1-r_d)\dot{\eta}_{r,0},$$

де ξ_m^0 — комплексні відліки одновимірної корельованої за дальністю ВВ; $\dot{\eta}_{m,n}$ — комплексний відлік ВВ з гауссівським законом розподілу із заданою дисперсією; r_d — коефіцієнт кореляції за дальністю $(0,1]$.

Початкове значення номера відліку за азимутом n задається рівним нулю. Основна частина моделювання нульового азимуту проводиться на другому етапі (який слідує після підготовчого).

На *першому етапі* моделюється одновимірний шум, корельований за азимутом.

Перший етап моделювання виконується за формулами:

$$\xi'_{m,0} = r_a\xi_m^0 + (1-r_a)\dot{\eta}_{m,n};$$

$$\xi'_{m,n} = r_a\xi'_{m,n-1} + (1-r_a)\dot{\eta}_{m,n}$$

де $\xi'_{m,n}$ — комплексна одновимірні-корельована за азимутом ВВ; r_a — коефіцієнт кореляції за азимутом $(0,1]$.

Алгоритм моделювання послідовно проходить по кожній m -й дальності й розраховує за даною формулою значення кожної $\xi'_{m,n}$, отримані під час n -го зондування.

На *другому етапі* множина одновимірних корельованих величин $\xi'_{m,n}$ перетворюється в множину двовимірні-корельованих величин $\xi'_{m,n}$:

$$\xi_{0,n} = (1-r_d)\xi'_{0,n};$$

$$\xi_{m,n} = r_d\xi'_{m-1,n} + (1-r_d)\xi'_{m,n}.$$

Алгоритм моделювання послідовно проходить по кожній m -й дальності й розраховує за даною формулою значення кожної $\xi'_{m,n}$.

Множина $\xi'_{m,n}$ має вигляд корельованої за азимутом і дальністю ВВ та використовується як результат моделювання. Даний алгоритм достатньо добре моделює внутрішню частину корельованої завади. Межа завади з вільною від завади областю моделюється різким переходом між корельованим і некорельованим розподілом.

Цей перехід потребує удосконалення з урахуванням особливостей завади.

Результат моделювання двовимірного поля корельованого гауссівського шуму за допомогою описаного алгоритму показано на рис. 4.

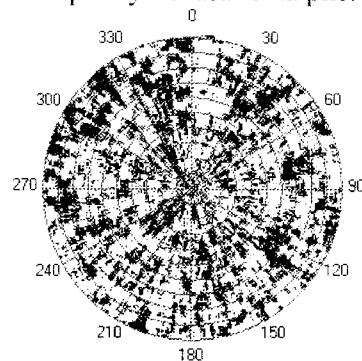


Рис. 4. Відображення двовимірного поля корельованого гауссівського шуму на екрані радара

Активні радіолокаційні завади

Активні радіолокаційні завади виникають під час потрапляння радіосигналу в приймач досліджуваної РЛС від стороннього радіопередавача. Кожен об'єкт (природний або штучний), який випромінює радіохвилі, є джерелом активної радіолокаційної завади. Існує дуже багато різновидів таких завад, залежно від джерела радіохвиль та його використання.

У радіолокації для імпульсних РЛС найчастіше моделюють імпульсні завади. Джерелом таких завад є сусідні (відносно до досліджуваної РЛС) імпульсні РЛС.

Такі завади збільшують імовірність хибної тривоги, але РЛС усе ж здатна працювати в умовах дії таких завад. Імпульсні завади поділяються на синхронні та несинхронні.

Несинхронна імпульсна завада

Джерелом несинхронної завади є радіопередавач, який випромінює радіоімпульси з періодом повторення відмінним від періоду зондування досліджуваної РЛС.

Поява імпульсної несинхронної завади моделюється у вигляді потоку випадкових подій із заданою ймовірністю їх появи. Кожен відлік появи імпульсної завади — це відлік ВВ з гауссівським законом розподілу. Для моделювання асинхронної завади використовується формула:

$$\dot{Y}_{m,n} = \begin{cases} \dot{n}_{m,n}; rnd_{m,n} < P; \\ 0; rnd_{m,n} \geq P, \end{cases}$$

де $rnd_{m,n}$ — відлік ВВ з рівномірним законом розподілу в межах $[0, 1]$; P — імовірність появи імпульсу асинхронної завади $[0, 1]$.

Алгоритм моделює поле відліків $\dot{Y}_{m,n}$.

Відліки, в яких з'явилась імпульсна завада, моделюються з гауссівським законом розподілу.

Всі інші відліки дорівнюють нулю.

Результат моделювання несинхронної імпульсної завади за допомогою описаного алгоритму показано на рис. 5.

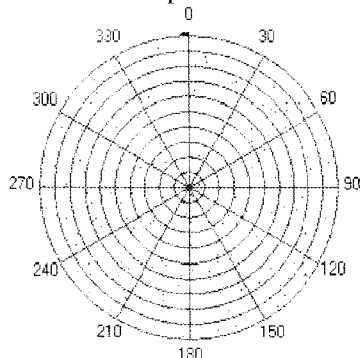


Рис. 5. Відображення несинхронної імпульсної завади на екрані радару

Синхронна імпульсна завада

Синхронні завади виникають, як правило, під впливом РЛС, період зондуючих імпульсів якої близький до періоду зондуючих імпульсів досліджуваної РЛС.

На відміну від несинхронної завади, поява імпульсної завжди має періодичний характер. Кожен відлік появи імпульсної завади — це відлік ВВ з гауссівським законом розподілу.

Дискретне двовимірне поле впливу синхронної завади на досліджувану РЛС $\dot{Y}_{m,n}$ моделюється залежно від параметрів радарів та їхнього взаємного розміщення.

Процес моделювання включає два етапи: підготовчий та основний. Підготовчий етап виконується одноразово.

Підготовчий етап — це задавання початкових значень для роботи програми:

$$R_0 = R_{begin},$$

де R_n — змінна, яка вказує на кільце дальності, в якому міститься відлік завади (в наведеній формулі $n = 0$); $R_{begin} \in [0, M - 1]$ — кільце дальності появи імпульсної завади; M — період повторення імпульсів синхронної завади, виражений у кількості кілець дальності між сусідніми синхронними імпульсами.

Величина R_n може мати дробову частину. Ця дробова частина характеризує непотрапляння імпульсу завади в кільце дальності радару.

Основний етап повторюється багаторазово, при моделюванні кожного азимуту.

Змінна R_n повинна бути розрахована на попередньому етапі.

Кільце дальності появи імпульсу синхронної завади при n -му зондуванні буде розраховуватись за формулою:

$$m = \text{round}(R_n),$$

де $\text{round}(\ast)$ — функція заокруглення.

У точці (m, n) ставиться відлік ВВ з гауссівським законом розподілу і необхідної потужності. Далі алгоритм розраховує наступне положення відліку синхронної завади на $n + 1$ азимуті. Кільце дальності імпульсу синхронної завади змінюється на число Δm , яке дорівнює:

$$\Delta m = c\Delta T / \Delta R,$$

де ΔT — різниця між періодами зондування обох РЛС; ΔR — роздільна здатність радару за дальністю.

Дальність імпульсу завади на наступному азимуті еквівалентна

$$R_{n+1} = R_n + \Delta m.$$

Якщо $R_{n+1} \geq M$, то R_{n+1} потрібно зменшити на N .

Якщо $R_{n+1} < 0$, то R_{n+1} потрібно збільшити на N .

Результат моделювання синхронної імпульсної завади за допомогою описаного алгоритму показано на рис. 6.

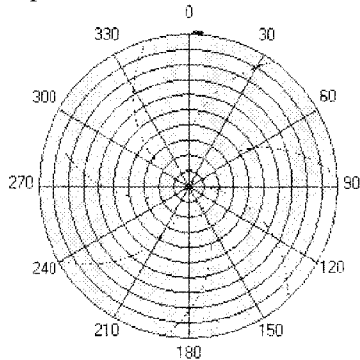


Рис. 6. Відображення синхронної імпульсної завади на екрані радару

Інші типи активних радіолокаційних завад

У радіолокації також можуть траплятися інші активні радіолокаційні завади. Для кожного різновиду активної завади необхідно створювати окремий алгоритм її моделювання.

Модель пачки в імпульсній РЛС УПР

Пачка імпульсів, отриманих від радіолокаційних рухомих цілей на виході квадратурного демодулятора імпульсної РЛС, моделюється за квадратурами. У кожній з квадратур сигнал моделюється в вигляді послідовності імпульсів з гармонічною обвідною. У найпростішому випадку цілі моделюються як такі, що отримані від РЛС з прямокутною діаграмою направленості. Формула для моделювання такої пачки імпульсів має вигляд:

$$\dot{s}_{m,n} = S_{\max} \exp(j(\gamma_s n + \Phi_{s0}));$$

$$m = \text{round}(D_s / \Delta D_R);$$

$$n \in [n_{s0}; n_{s0} + N_F],$$

де S_{\max} — амплітуда цілі; $\Phi_{s0} = 4\pi D_s / \lambda$ — початкова фаза корисного сигналу; $\gamma_s = 4\pi v_{sR} T_n / \lambda$ — нормована частота флуктуацій корисного сигналу; λ — довжина хвилі випромінювання РЛС; v_{sR} — швидкість руху цілі відносно РЛС; T_n — період слідування зондуєчих імпульсів; n_{s0} — номер азимута початку пачки цілі; N_F — кількість відліків у пачці; D_s — дальність розміщення радіолокаційної цілі; ΔD_R — роздільна

здатність РЛС за дальністю; n, m — номер відліку за азимутом та за дальністю відповідно.

Коефіцієнт S_{\max} враховує всі особливості передавача та приймача, РЛС параметри навколишнього середовища потужність сигналу, відбитого від цілі й її розміщення відносно РЛС.

На рис. 7 показано результати моделювання радіолокаційних цілей у зоні дії завади з використанням описаного алгоритму.

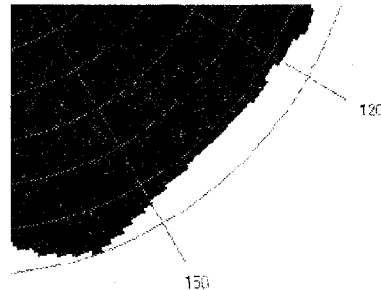


Рис. 7. Відображення рухомої та нерухомої цілей на екрані радару

Повна модель СЗС

Дійсна СЗС (рис. 8) може бути змодельованою як сукупність різних типів цілей і завад з урахуванням просторової зони їх дії.

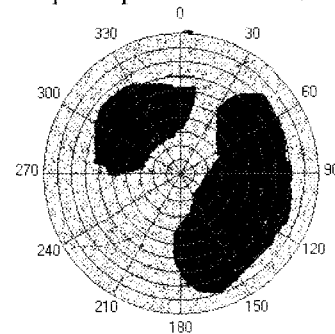


Рис. 8. Результат моделювання СЗС з використанням суміші різних моделей завад

Для квадратурного подання сигналу характерна рівність:

$$\dot{U}_{m,n} = \dot{s}_{m,n} + \dot{\eta}_{m,n} + \dot{\xi}_{m,n} + \dot{Y}_{m,n},$$

де $\dot{s}_{m,n}$ — сигнальна складова n, m -го відліку; шум $\dot{\eta}_{m,n}$ є некорельованим гауссівським з потужністю, співрозмірною з потужністю гармонічного (корисного) сигналу; завада $\dot{\xi}_{m,n}$ — сильно корельована, значно більшої потужності, ніж потужність корисного сигналу; імпульсна завада $\dot{Y}_{m,n}$ — значно більшої амплітуди, ніж амплітуда корисного сигналу.

Для квадратурного представлення сигналу характерна рівність:

Тестування первинних алгоритмів обробки

Статистичне оцінювання ефективності виявлювачів точкових цілей проводиться на основі комп'ютерного моделювання.

Структурну схему однієї з комп'ютерних моделей, призначених для проведення тестувань, показано на рис. 9.

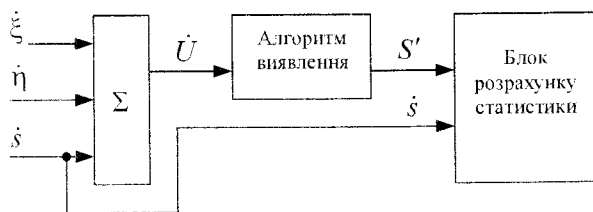


Рис. 9. Структура тестувальної комп'ютерної моделі

Програма моделює однорідне поле завад. У ньому розміщуються цілі з певною частотою флуктуацій. Змодельована таким чином СЗС подається для обробки алгоритмом виявлення. Алгоритм виявлення в процесі обробки СЗС видає бінарно-квантований сигнал, який сповіщує про наявність або відсутність цілі.

Під час порівняння цього вихідного сигналу від алгоритму виявлення та сигналу, який описує дійсне розміщення цілей, проводиться статистичний підрахунок імовірності виявлення цілі та ймовірності хибної тривоги, які характеризують ефективність алгоритму виявлення.

Висновки

Для моделі імпульсної РЛС використовуються моделі завад на основі різних законів розподілу ВВ.

У різних зонах можуть діяти завади з різними статистичними характеристиками. За допомогою моделей завад на основі ВВ можна змодельовати такі їх типи: гауссівський шум; двовимірне поле корельованого гауссівського шуму; несинхронну імпульсну заваду; синхронну імпульсну заваду; інші активні й пасивні завади.

Пачка імпульсів, отриманих від радіолокаційних рухомих цілей на виході квадратурного демодулятора імпульсної РЛС, моделюється за квадратурами. У кожній з квадратур сигнал моделюється у вигляді послідовності імпульсів з гармонічною обвідною. Цілі моделюються як такі, що отримані від РЛС з прямокутною діаграмою направленості.

ЛІТЕРАТУРА

1. *Быков В. В.* Цифровое моделирование в статистической радиотехнике / В. В. Быков. — М.: Сов. радио, 1971. — 326 с.
2. *Леонов А. И.* Моделирование в радиолокации / А. И. Леонов, В. Н. Васенев, Ю. И. Гайдуков. — М.: Сов. радио, 1979. — 264 с.
3. *Корнильев Э. А.* Устойчивые алгоритмы в автоматизированных системах обработки информации / Э. А. Корнильев, И. Г. Прокопенко, В. М. Чуприн. — К.: Техніка, 1989. — 224 с. — С. 193–218.
4. *Prokopenko I. G.* Modeling of radar clutters / Prokopenko I. G., Migel S. V. // Statistical Methods of Signal and Data Processing (SMSDP-2010): int. sci. conf., October 13–14 2010. : mat. of conf. — K., 2010. — 180 p. — P. 79–82.
5. *Прокопенко И. Г.* Аналитико-имитационная модель радиолокационной информационно-измерительной подсистемы АС УВД упр. возд. движ. / И. Г. Прокопенко, Э. А. Корнильев, Р. Б. Синицын // Тез. докл. 2-й ВНТК. — М.: изд. Возд. Транспорт, 1983. — С. 68–69.
6. *Прокопенко И. Г.* Имитационная модель для анализа и оптимизации радиолокационных информационно-измерительных систем АС УВД / И. Г. Прокопенко, Э. А. Корнильев, Е. П. Кириченко // Вопр. оптим. обслуж. и рем. А и РЭО возд. судов гражд. авиац. — К.: КИИГА, 1985. — С. 13–21.
7. *Прокопенко И. Г.* Имитационная модель для анализа эффективности радиолокационных информационно-измерительных систем по критерию безопасности / И. Г. Прокопенко // Контроль и управл. технич. сост. авиац. и радиоэлектр. оборуд. возд. судов гражд. авиации. — К.: КИИГА, 1986. — С. 33–40.

Стаття надійшла до редакції 29.02.2012