

УДК 621.396.67(045)

## ПАРАМЕТРИЧНИЙ СИНТЕЗ ПАНЕЛЬНИХ АНТЕН

Л. Я. Ільницький, д-р техн. наук; О. А. Щербина, канд. техн. наук; Д. Ф. Михайлішен

Національний авіаційний університет

olchik\_sunday@ukr.net

*Розглянуто зв'язок між полем випромінювання панельної антени і параметрами її конструкції. Виведено співвідношення, які дають можливість розрахувати для дво- і чотириелементних панельних антен розміри вібраторів та їх положення над плоским екраном.*

**Ключові слова:** панельні антени, плоскі антенні решітки, діаграма спрямованості, конструктивні параметри панельної антени.

*The relationship between field radiation of patch antenna and its design parameters is considered. The formulas, which enables to calculate for two or four element patch antenna the length of radiators and their position over the flat screen are obtained.*

**Key words:** patch antenna, flat antenna array, pattern, constructive parameters of patch antenna.

**Вступ**

У станціях стільникового зв'язку найчастіше використовують панельні антени. Перевагами таких антен є простота і технологічність конструкції, задовільна смуга робочих частот, незначний розмір у повздовжньому напрямі і достатній для цілей зв'язку коефіцієнт підсилення.

Антени мають у горизонтальній площині секторну діаграму спрямованості (ДС) і гостронаправлену ДС у вертикальній площині.

За принципом дії панельна антена являє собою плоску антенну решітку, елементами якої є симетричні вібратори.

Особливістю такої решітки є те, що в горизонтальній площині поле випромінювання формується лише двома паралельно розташованими вібраторами.

У вертикальній площині (площині  $E$ ) кількість вібраторів вибирають, виходячи з заданої ширини ДС. Оскільки панельні антени досить поширені, то бажано було б мати такий аналітичний апарат, який описував би принцип дії і давав би можливість проектувати антени або побудувати методику параметричного синтезу за відомими зовнішніми характеристиками.

На жаль, сучасні літературні джерела в галузі антен не висвітлюють ні способи формування поля випромінювання, ні методики проектування панельних антен.

**Постановка завдання**

Поле випромінювання плоских антенних решіток описується відомими аналітичними співвідношеннями. Вони дають можливість побудувати ДС антени в зоні Фраунгофера при будь-якій кількості елементів і врахувати вплив напрямлених властивостей окремих елементів решітки на поле випромінювання. Це фактично є результат аналізу антенної системи, тобто в літературі наводиться розв'язок прямої задачі теорії

антен. Для цілей параметричного синтезу, для оптимізації решітки в процесі її розробки необхідно розв'язати зворотну задачу — а саме, необхідно за заданим розподілом поля у просторі вибрати таким чином параметри антенної решітки, щоб можна було створити антену з мінімальними затратами.

Якщо розглянути аналіз поля випромінювання вібраторних плоских антенних решіток, то можна побачити, що під час переходу до реалізації пристрою обирають низку допущень, які полегшують проектування.

Серед них найчастіше трапляються такі: вібратори використовують півхвильові; відстань між вібраторами при їх співвісному розміщенні також беруть у межах півдовжини хвилі, а за наявності екрана — відстань між екраном і вібраторами встановлюють на рівні чверті довжини хвилі. Тоді для створення необхідної ДС залишається один параметр — кількість вібраторів у решітці. Очевидно, що такий підхід не дає можливості мінімізувати матеріальні і фінансові затрати на виготовлення антени.

У зв'язку з цим необхідно розглянути поле випромінювання антенних решіток з плоским дзеркалом — екраном і мінімальною кількістю симетричних вібраторів у загальному вигляді, тобто з урахуванням можливості зміни ДС як за рахунок кількості елементів решітки, так і за зміни довжин плеч вібраторів, відстані між ними і відстані між вібраторами і екраном.

Очевидно, що в такій постановці задача буде недовизначена, оскільки поле секторних антен характеризують лише шириною ДС у вертикальній і горизонтальній площинах.

Звідси випливає необхідність у розробці методики визначення області можливих розв'язків задачі, з яких з певних міркувань можна вибрати найбільш вдалі варіанти конструкції панельних антен.

### Теоретичні засади

Конструктивну схему панельної антени, що складається з чотирьох симетричних вібраторів, зображено на рис. 1.

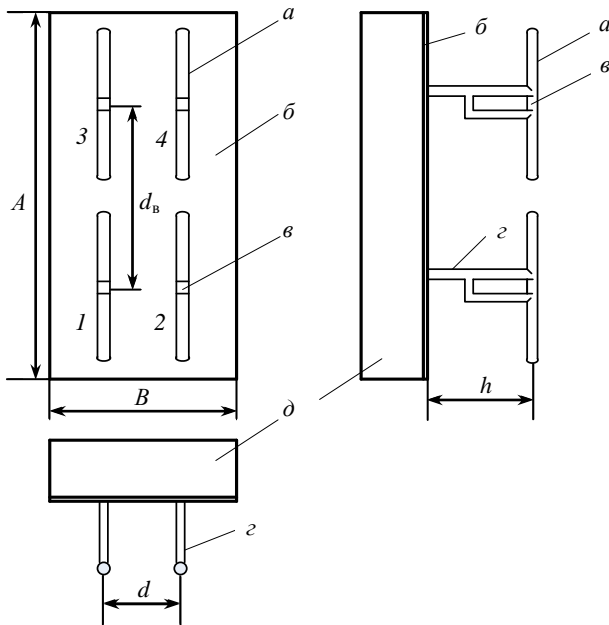


Рис. 1. Ескіз чотиривібраторної антени:

*a* — плече вібратора; *б* — екран; *в* — ізолятор;  
*з* — пристрій кріплення вібратора;  
*д* — пристрій живлення вібраторів

На металевому екрані висотою  $A$  і шириною  $B$  встановлюються за допомогою стояків  $z$  вібратори 1, 2, 3 і 4.

Плечі вібраторів  $a$  відокремлюються одне від одного діелектричними вставками  $v$ .

Можливі варіанти використання симетричних вібраторів із суцільних стержнів. Але це не впливатиме на характер розподілу поля у просторі. Відстань між фазовими центрами вібраторів 1 і 3, або 2 і 4 позначена як  $d_b$ .

Відстань між вібраторами 1 і 2, або 3 і 4 дорівнює  $d$ . Висота вібраторів над екраном позначена як  $h$ . Характеристика спрямованості антени в площині  $E$  має вигляд

$$F(\Delta) = \frac{\cos(kl \sin \Delta) - \cos kl}{(1 - \cos kl) \cos \Delta} \cos\left(\frac{kd_b}{2} \sin \Delta\right) \times \frac{\sin(kh \cos \Delta)}{\sin kh}, \quad (1)$$

де  $\Delta$  — кут місця (відраховується від перпендикуляра до площини екрана);  $k = 2\pi/\lambda$  — хвильове число;  $\lambda$  — довжина хвилі;  $l$  — довжина плеча вібратора.

Якщо панельна антена складається лише з двох вібраторів, то з конструкції, що зображена на рис. 1, необхідно вилучити вібратори 3 і 4. Для двовібраторної панельної антени характеристика спрямованості в площині  $E$  дещо простіша

$$F(\Delta) = \frac{\cos(kl \sin \Delta) - \cos kl}{(1 - \cos kl) \cos \Delta} \frac{\sin(kh \cos \Delta)}{\sin kh}. \quad (2)$$

У площині  $H$  (горизонтальній площині) характеристика спрямованості визначається так

$$F(\varphi) = \cos\left(\frac{kd}{2} \sin \varphi\right) \frac{\sin(kh \cos \varphi)}{\sin kh}, \quad (3)$$

де  $\varphi$  — азимутальний кут (відраховується також від перпендикуляра до площини екрана).

Розподіл поля випромінювання панельних антен задається шириною діаграми спрямованості в вертикальній площині  $2\Delta_{0,5}$  і в горизонтальній площині  $2\varphi_{0,5}$ . У виразі (1) маємо три незалежні параметри ( $l$ ,  $d_b$  і  $h$ ), у виразі (2) два незалежні параметри ( $l$  і  $h$ ) і у виразі (3) також два незалежні параметри ( $d$  і  $h$ ).

Отже, однозначно визначити конструктивні параметри антени неможливо. Існує безліч розв'язків цієї задачі, які будуть забезпечувати необхідний розподіл поля у просторі.

Для зменшення кількості незалежних параметрів у виразі (1) можемо заздалегідь обрати, що  $l = 0,625\lambda$  ( $l = 0,5\lambda$  або  $l = 0,25\lambda$ ). Тоді перший множник правої частини рівняння (1) набуває значення конкретного числа

$$F_1(\Delta_{0,5}) = \frac{\cos(kl \sin \Delta_{0,5}) - \cos kl}{(1 - \cos kl) \cos \Delta_{0,5}} = M. \quad (4)$$

Очевидно, що на рівні кута  $\Delta_{0,5}$  ліва частина дорівнює  $1/\sqrt{2}$ . Тому рівняння (1) приведемо до вигляду

$$V = W \quad (5)$$

де

$$V = \frac{\sin kh}{\sqrt{2} M \sin(kh \cos \Delta_{0,5})}, \quad (5,a)$$

$$W = \cos\left(\frac{kd_b}{2} \sin \Delta_{0,5}\right). \quad (5,b)$$

Найбільш наочний характер розв'язання трансцендентного рівняння (5) має графічний спосіб. Для цього будемо в прямокутній системі координат дві залежності (5, a) і (5, б).

По осі абсцис відкладаємо в будь-якому масштабі змінні  $h/\lambda$  і  $d_b/\lambda$ . Можна обмежити відносну висоту  $h/\lambda$  границями  $[0,1; 0,3]$ , а відносну відстань  $d_b/\lambda$  — границями  $[0,5; 1,5]$ .

По осях ординат масштаби змінних  $V$  і  $W$  повинні бути однаковими.

Визначаємо мінімальні і максимальні значення функцій  $V_{\min}$ ,  $W_{\min}$  і  $V_{\max}$ ,  $W_{\max}$ .

Якщо

$$\left. \begin{aligned} V_{\min} &> W_{\min} ; \\ V_{\max} &< W_{\max} ; \end{aligned} \right\} \quad (6)$$

то через точки  $V_{\min}$  і  $V_{\max}$  проводимо прямі, паралельні осі абсцис.

Перетинаючись з кривою  $W(d_b/\lambda)$ , ці прямі визначатимуть інтервали можливих розв'язків  $d_b/\lambda$ , тоді як інтервал можливих розв'язків  $h/\lambda$  обмежуватиметься границями  $[h_{\min}/\lambda; h_{\max}/\lambda]$ .

У випадку, коли

$$\left. \begin{array}{l} V_{\min} < W_{\min}; \\ V_{\max} > W_{\max}; \end{array} \right\} \quad (7)$$

інтервал можливих розв'язків  $h/\lambda$  визначатиметься прямими, що проходять через точки  $W_{\min}$  і  $W_{\max}$ .

Знайти необхідні значення  $h/\lambda$  і  $d_b/\lambda$  можна і без побудови графіків. Для цього обчислюємо за формулами (5, а) і (5, б)  $V_{\min}$ ,  $V_{\max}$ ,  $W_{\min}$  і  $W_{\max}$  за граничнодопустимими значеннями  $h/\lambda$  і  $d_b/\lambda$ . Порівнюючи співвідношення між розрахованими величинами, вибираємо найбільш доцільні значення  $h/\lambda$  і  $d_b/\lambda$ . Для випадку (6) беремо значення  $h/\lambda$  і визначаємо за допомогою рівнянь (5) і (5, б) відносну відстань між вібраторами

$$d_a/\lambda = \frac{1}{\pi \sin \Delta_{0,5}} \arccos(W = V). \quad (8)$$

Для випадку співвідношень (7) визначаємо відносну відстань між вібратором і екраном  $h/\lambda$ , розв'язуючи таке трансцендентне рівняння

$$\sqrt{2MV} \sin(kh \cos \Delta_{0,5}) = \sin kh. \quad (9)$$

Двовібраторна панельна антена має два незалежних конструктивних параметри: відносну довжину плеча вібратора  $l/\lambda$  і відносну висоту вібратора над екраном  $h/\lambda$ . Для обчислення цих параметрів розв'язуємо рівняння

$$P = Q, \quad (10)$$

де

$$P = \frac{0,707 \sin kh}{\sin(kh \cos \Delta_{0,5})}, \quad (10,а)$$

$$Q = \frac{\cos(kl \sin \Delta_{0,5}) - \cos kl}{(1 - \cos kl) \cos \Delta_{0,5}}. \quad (10,б)$$

Аналогічно до попереднього випадку визначаємо інтервали можливих значень  $h/\lambda$  і  $l/\lambda$ . Обчислюємо  $P_{\min}$ ,  $P_{\max}$ ,  $Q_{\min}$  і  $Q_{\max}$ .

Якщо

$$\left. \begin{array}{l} P_{\min} > Q_{\min}; \\ P_{\max} < Q_{\max}; \end{array} \right\} \quad (11)$$

то вибираємо найбільш зручний параметр  $h/\lambda$ , знаходимо  $P(h/\lambda)$ , згідно з рівнянням (10) порівнюємо до нього  $Q(l/\lambda)$  і з графіка отримуємо

відповідне значення  $l/\lambda$ . Відносну довжину плеч вібратора можна знайти також і за допомогою числового розв'язання рівняння

$$\cos kl = \frac{\cos(kl \sin \Delta_{0,5}) - Q \cos kl}{1 - Q \cos \Delta_{0,5}}. \quad (12)$$

У випадку, коли

$$\left. \begin{array}{l} P_{\min} < Q_{\min}; \\ P_{\max} > Q_{\max}; \end{array} \right\} \quad (13)$$

інтервали можливих розв'язків визначаються графічно за допомогою прямих, проведених через точки на осі ординат  $P' = Q_{\min}$  і  $P'' = Q_{\max}$ . Значення  $l/\lambda$  вибираємо, виходячи з конструктивних міркувань. Розраховуємо  $Q(l/\lambda)$  і згідно з формулою (10) отримуємо  $P(h/\lambda)$ . Значення  $h/\lambda$  знаходимо, розв'язуючи рівняння, аналогічне рівнянню (9)

$$\sqrt{2P} \sin(kh \cos \Delta_{0,5}) = \sin kh. \quad (14)$$

Відстань між вібраторами в горизонтальній площині (площині  $H$ ) знаходимо з виразу (3), використовуючи задане значення ширини сектора опромінювання,

$$d = \frac{2}{k \sin \varphi_{0,5}} \arccos \left[ \frac{\sin kh}{\sqrt{2} \sin(kh \cos \varphi_{0,5})} \right]. \quad (15)$$

Відстань  $d$  повинна задовольняти таку умову

$$d < \lambda_{\min}, \quad (16)$$

де  $\lambda_{\min}$  — мінімальна довжина хвилі робочого діапазону.

Розміри екрана вибирають за допомогою співвідношень

$$\left. \begin{array}{l} A = d_b + 2l + (0,2 \dots 0,3) \lambda_{\max}; \\ B = d + (0,4 \dots 0,6) \lambda_{\max}; \end{array} \right\} \quad (17)$$

де  $l$  — довжина плеча вібратора;  $\lambda_{\max}$  — максимальне значення робочої довжини хвилі.

Розрахунок взаємних опорів і повних вхідних опорів окремих вібраторів можна виконати за відомими методиками. Для забезпечення незмінності як діаграми спрямованості, так і вхідного опору в заданій смузі частот можна рекомендувати схему паралельного живлення вібраторів з використанням трансформаторів опорів та реактивних елементів узгодження.

Для ілюстрації ефективності розробленого способу проектування панельних антен наводимо приклад визначення конструктивних параметрів. Нехай необхідно розробити панельну антену, ширина ДС якої в площині  $E$  не перевищує вала  $b$   $2\Delta_{0,5} = 36^\circ$ , у площині  $H$  —  $2\varphi_{0,5} = 90^\circ$ , а діапазон робочих частот охоплював би смугу від 850 до 960 МГц.

Оскільки ширина ДС у вертикальній площині досить широка, то можна її реалізувати за допомогою одного симетричного вібратора.

Але для забезпечення якісного узгодження фідера з антеною і спрощення системи живлення використаємо антену з чотирма вібраторами (див. рис. 1). Вібратори беремо з довжиною плеча  $l = 0,25\lambda$ . Будуємо залежності (5, а) і (5, б), які зображені на рис. 2. Визначаємо інтервали можливих значень  $d_B/\lambda$  і  $h/\lambda$ . Як видно з рис. 2, можна взяти, що  $h/\lambda = 0,25$  ( $h = 0,08\text{ м}$ ).

Обчислюємо  $V(h/\lambda = 0,25)$  і з графіка або за формулою (2) знаходимо значення  $d_B/\lambda = 0,7$  ( $d_B = 0,23\text{ м}$ ). Згідно з формулою (15), отримуємо відстань між вібраторами в площині  $H$  ( $d = 0,1\text{ м} < \lambda_{\min} = 0,31\text{ м}$ ). Розміри екрана розраховуємо за формулами (17):  $A = 0,48\text{ м}$ ,  $B = 0,27\text{ м}$ .

Чотиривібраторна панельна антена з визначеними конструктивними параметрами матиме ДС, яку показано на рис. 3.

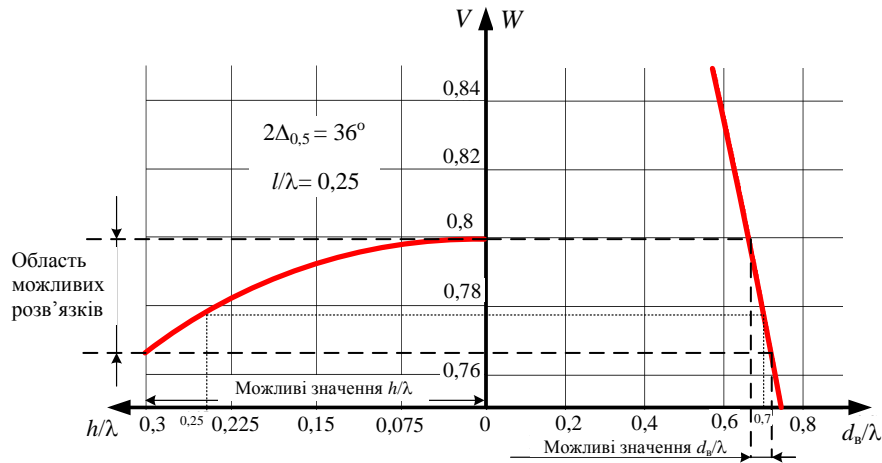


Рис. 2. Методика розрахунку конструктивних параметрів при використанні півхвильових вібраторів

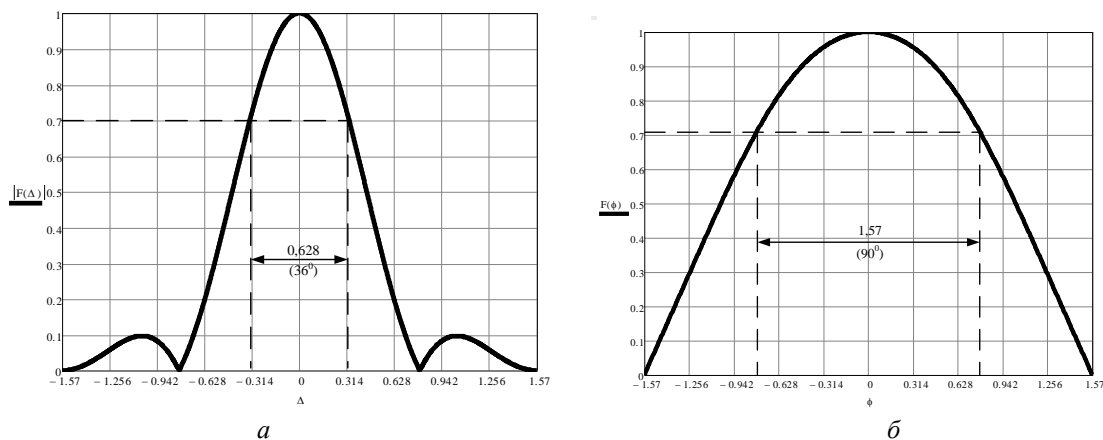


Рис. 3. Діаграма спрямованості чотиривібраторної панельної антени, яка має визначені конструктивні параметри, в площинах  $E$  (а) і  $H$  (б)

## Висновки

У результаті дослідження поля випромінювання панельних антен отримано формули, які визначають діаграми спрямованості через конструктивні параметри.

Показано, яким чином можна отримати інтервали можливих значень конструктивних параметрів, що забезпечують необхідний розподіл поля випромінювання у просторі.

Наведено рекомендації щодо вибору розмірів екрана панельної антени.

## ЛІТЕРАТУРА

1. *Льницький Л. Я.* Антени та пристрої надвисоких частот: підруч. для ВНЗ / Л. Я. Льницький, О. Я. Савченко, Л. В. Сібрук; за ред. Л. Я. Льницького. — К. : Укртелеком, 2003. — 496 с.
2. *Base Station Antennas for Mobile Communication.* Kathrein-Werke KG, Rosenheim. Germany, 2001. — 190 p.

Стаття надійшла до редакції 14.09.2011.

