

УДК 621.891

DOI: 10.18372/0370-2197.4(97).16954

*М. В. КИНДРАЧУК, В. В. ХАРЧЕНКО, О. І. ДУХОТА, І. А. ГУМЕНЮК**Національний авіаційний університет, Україна*

ФОРМУВАННЯ ДИСКРЕТНОЇ СТРУКТУРИ АЗОТОВАНИХ ПОКРИТТІВ РІВНОЇ ЗНОСОСТІЙКОСТІ

Розглянуто особливості впливу схеми попередньої лазерної обробки на будову і властивості азотованих шарів на сталях. Установлено основні закономірності впливу контурно – променевих схем лазерного зміцнення на контактну втомну міцність і трибологічні характеристики покриттів. Визначено, що зміцнення металевих виробів за сітчасто – стільниковою схемою дискретної обробки підвищує контактну втомну міцність та зносостійкість покриття за рахунок мінімізації напружено деформованого стану.

Ключові слова: *лазер, азотування, дискретна структура, зносостійкість, втомна міцність.*

Вступ. Однією з актуальних задач сучасного машинобудування є збільшення терміну служби деталей машин і механізмів. Для цього широко застосовуються нові різноманітні способи відновлення, зміцнення та підвищення їх зносостійкості. Запропонована технологія може бути використана при зміцненні деталей важконавантажених вузлів тертя та довгомірного інструменту. Зокрема пуансонів, дорнів, які під час обробки тиском піддаються високим, нерівномірним розподіленим локальним навантаженням.

Аналіз попередніх досліджень. Перспективним методом зміцнення і підвищення довговічності деталей машин та інструменту є створення зносостійких дискретних композиційних покриттів [1].

Дискретну обробку поверхні виконують із застосуванням концентрованих джерел енергії [2]. Такі покриття дозволяють забезпечити експлуатаційні показники і зниження напружень. Регулюючи геометрію, структуру і фізико-механічні властивості поверхневих шарів параметрами нагрівання та контурно-променевої схеми лазерного зміцнення можна керувати трибологічними характеристиками покриттів.

Мета роботи. Визначення параметрів попередньої лазерної обробки для формування дискретно азотованих покриттів за схемами: острівного типу рівної зносостійкості на довгомірному інструменті та стільникового типу з підвищеним опором втомному руйнуванню.

І. Постановка задачі (покриття рівної зносостійкості). Ефективним методом відновлення конструктивних параметрів і підвищення зносостійкості важконавантажених деталей є гаряча пластична деформація [3]. Для здійснення операції пластичної деформації у відновлюваній деталі виконується осьовий технологічний отвір розрахованого діаметра через який потім продавлюється конічний дорн здійснюючи при цьому пластичну радіальну роздачу деталі до заповнення робочого об'єму матриці.

Дорн є важконавантажуваною деталлю, що працює під впливом високих температур, тому його виготовляють із жароміцної сталі 3Х2В8Ф і для підвищення зносостійкості піддають хіміко-термічній обробці – азотуванню.

На границі контакту тіла, що деформується з інструментом завжди з'являються сили тертя τ , які обумовлені шорсткістю поверхонь і спрямовані у бік, протилежний напрямку плину металу. Внаслідок цього плин металу по контактній поверхні призводить до нагріву інструмента і зниженню його стійкості. По мірі віддалення від контактної поверхні вплив сил тертя зменшується. Крім того має місце нерівномірний знос по довжині дорна. Інтенсивність зношування росте від менш до більш навантажених ділянок робочої поверхні у напрямку: калібрувальна \rightarrow формуюча \rightarrow вхідна частини дорна (рис. 1). Це призводить до нерівномірного зношування і втрати його стійкості.

Для різних видів деталей (заготовок), що підлягають обробці методом об'ємної гарячої пластичної деформації, передбачається використання деформуючого інструменту відповідних типорозмірів.

На рис. 1 наведено конструкцію дорна для відновлення працездатності та підвищення зносостійкості вал-шестерень гідронасосу НШ-50.

Конструктивно дорн складається з чотирьох частин: вхідна частина представляє собою зрізаний конус довжиною 34,0 мм з кутом ухилу $\alpha/2=1^\circ51'$, що від торця діаметром $\varnothing = 6,80$ мм переходить у формуючу частину довжиною 111,0 мм від діаметру $\varnothing = 9,0$ мм і кутом ухилу $\alpha/2=1^\circ2'$, а далі у циліндричну калібрувальну частину діаметром $\varnothing = 13,0$ мм, довжиною 79,30 мм та закінчується монтажною частиною діаметром $\varnothing = 13,0$ мм, довжина якої становить 96,0 мм. Загальна довжина дорну обмежується технологічними можливостями установки і дорівнює 320,30 мм.

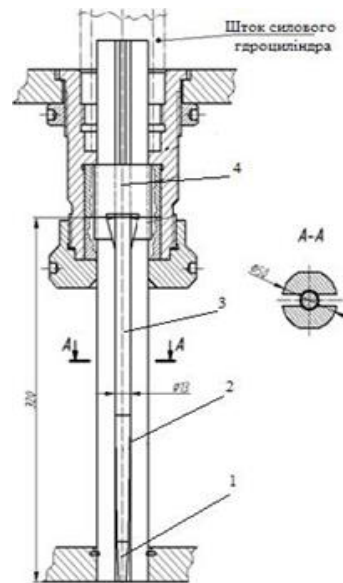


Рис. 1. Деформуючий інструмент (дорн)

Методика досліджень. Для формування дискретних азотованих покриттів рівної зносостійкості, виконували лазерну обробку поверхні довгомірних сталевих виробів з наступним азотуванням в середовищі аміаку при температурі 800-860 К із витримкою 15–20 годин. Згідно цієї методики лазерну обробку з потужністю 10^5 – 10^8 Вт/см², діаметром фокусування променя 5 мм виконували дискретно із лінійним збільшенням площі обробки в межах 20–75% в напрямку від менш до більш навантаженої частини виробу.

Результати досліджень та їх аналіз. Азотування проводили на установці ВПА-1 протягом 20 год., товщина азотованого шару 0,2 мм. Лазерну обробку виконували на установці ЛАТУС-31 при потужності лазерного випромінювання 10^5 Вт/см² за двома схемами [4]:

- за першою схемою попередню дискретну обробку лазером проводили з однаковою площею 20-35 % по всій робочій поверхні.
- за другою схемою формували дискретно азотоване покриття рівної зносостійкості: площу попередньої лазерної обробки лінійно збільшували від

монтажної частини дорна до вхідної в межах 20-75%. Результати досліджень наведені в табл. 1.

Таблиця 1

Зносостійкість дискретно азотованого дорна (вхідної, формуючої та калібрувальної частини) в залежності від площі попередньої лазерної обробки при 100 циклах дорнування

№ п/п	Ділянки дорна	Знос, мкм, при площі обробки, %				
		10	25	50	75	90
1	Вхідна	15,2	11,0	7,0	4,0	7,5
2	Формуюча	13,8	8,0	4,0	5,0	7,0
3	Калібрувальна	6,4	3,8	3,7	3,7	4,2

II. Постановка задачі (покриття з підвищеною контактною втомною міцністю). Одним з недоліків способу одержання покриттів [2] є та обставина, що він не дозволяє одержати виріб з високою контактною і втомною міцністю поверхні в умовах жорсткого трибосилового навантаження, що обумовлено схемою дискретного зміцнення острівного типу.

Тому поставлено задачу поверхневого зміцнення металевих виробів за сітчасто – стільниковою схемою дискретної обробки, яка б забезпечувала високу контактну втомну міцність покриття та мінімальні напруження при терті, за рахунок мінімізації напружено – деформованого стану.

Результати досліджень та їх аналіз. Лазерну обробку сталевих виробів виконували на установці ЛАТУС–31 дискретно за схемами: острівного типу (рис.2, а) та стільникового типу (рис.2, б) з відстанню між зміцненими ділянками 3-5мм.

Відстань між ділянками обумовлена оптимальною площею обробки: 15-75% від загальної площі зміцнюваної поверхні.

На отримані зразки зі зміцненою поверхнею наносили азотоване покриття. Поєднання ділянок з різною твердістю і товщиною покриття створює такий напружено – деформований стан, який забезпечує мінімальні напруження при терті. Мінімальна площа обробки 15-20% забезпечує антифрикційність, а максимальна 70-75% – зносостійкість і несучу здатність за номінального і допустимого навантаження відповідно.

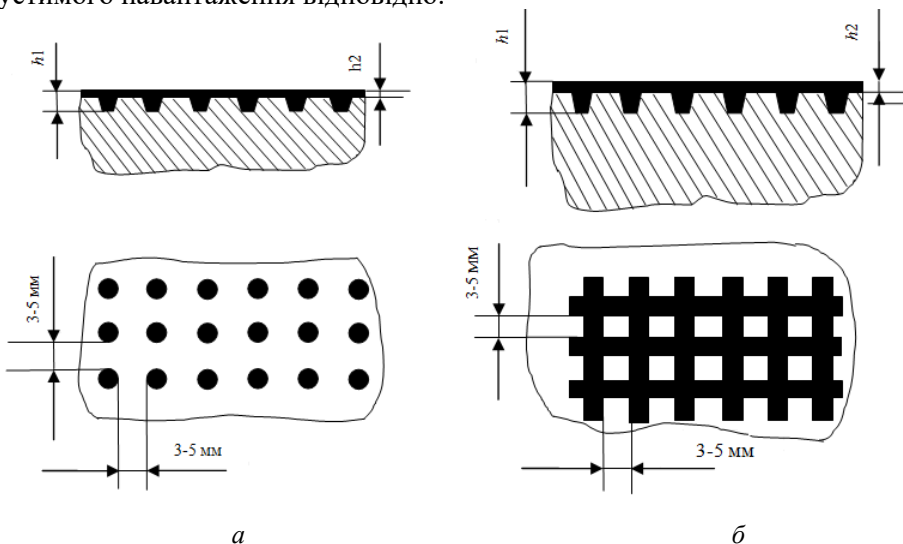


Рис. 2. Схеми конструкцій поверхневих структур дискретного покриття: а – острівного типу; б – стільникового типу

Визначалась глибина та мікротвердість азотованого шару. Вимірювання мікротвердості проводили на приладі ПМТ–3 за методом Вікерса при навантаженні 20 г.

Товщина та мікротвердість азотованого шару на сталі Р6М5 становила: на ділянках з лазерною обробкою $h_1 - 0,32\text{мм}$, 12500МПа і на ділянках без лазерної обробки $h_2 - 0,015\text{мм}$, 9200МПа (рис. 2).

Зразки з дискретним покриттями випробували на контактну втомну міцність та зношування (табл. 2).

Таблиця 2

Контактна втомна міцність та зносостійкість інструмента із сталі Р6М5 з дискретного азотованими покриттями залежно від попередньої лазерної обробки його поверхні

Схема лазерної обробки	Контактна втомна міцність, кількість циклів до руйнування, $\times 10^6$	Зносостійкість сталі з покриттям, хв.
Острівного типу	0,52	45 - 52
Стільникового типу	0,55 – 0,64	65 - 90

Проведені випробування на контактну втомну міцність в умовах циклічного навантаження кулькою за напружень в зоні контакту 1,50-1,70 ГПа показали, що втомна міцність сталі з покриттям, нанесеним на поверхню, попередню оброблену лазером за стільниковою схемою, вища, ніж з покриттям, нанесеним на поверхню, попередню оброблену за схемою острівного типу.

Випробування щодо визначення зносостійкості проводили на токарно – гвинторізальному верстаті моделі 16К20 при точінні заготовок зі сталі 30ХГСА з охолодженням (5% - вий розчин емульсолу «Українол»). Випробували пластини із швидкорізальної сталі Р6М5, оброблені за відомим і запропонованим способом. Критерієм зносу слугувала фаска зносу по задній грані шириною 6 мм. Швидкість різання 50 м/хв. Як видно з наведених даних в табл.2, зносостійкість пластин, оброблених за схемою стільникового типу вища, ніж зносостійкість пластин, оброблених за схемою острівного типу в 1,4–1,7 рази.

Висновки. Експериментальним шляхом встановлено, що площа обробки поверхні рівної зносостійкості повинна лінійно збільшуватися по довжині виробу від менш навантажених до більш навантажених ділянок і знаходитися в межах 20-75%. Підвищення зносостійкості і довговічності виробів за такої схеми зміцнення обумовлено наявністю в покритті ділянок, здатних сприймати і компенсувати, виникаючі в парі тертя перенавантаження і зводити до мінімуму нерівномірність зношування робочих поверхонь, виключати перекося і поломки. Мінімальна площа обробки 20-30% менш навантаженої частини виробу забезпечує антифрикційність, а мінімальна 50-75% більш навантаженої частини – зносостійкість і несучу здатність за номінального і допустимого навантаження відповідно.

Зміцнення металевих виробів за сітчасто – стільниковою схемою дискретної обробки підвищує контактну втомну міцність та зносостійкість покриття за рахунок мінімізації напружено деформованого стану.

Список літератури

1. Ляшенко Б.А. Упрочнение поверхности металлов покрытиями дискретной структуры с повышенной адгезионной и когезионной стойкостью / Б.А.Ляшенко, Ю.А.Кузема, М.С.Дигам, О.В.Цигулев // Киев: ИПП АН УССР, 1984. – 57с.

2. Пат. 25412 Україна, МПК (2006) С23 С8/02. Спосіб отримання зносостійких дискретних азотованих шарів / М.В.Кіндрачук, А.В.Іщук, В.М.Писаренко, Л.Ф.Головко, М.С.Яхья. – 03002, Заявл. 22.03.07, Опубл. 10.08.07, Бюл. №12. – 4с.

3. Климин В.В. Применение метода горячей пластической деформации для восстановления конструктивных параметров и повышения износостойкости тяжело нагруженных деталей / Ю.М. Бильк // Проблемы тертя та зношування. – К.-2006.– вип.46, С. 76-83.

4. Пат.100638 України. Спосіб формування дискретних азотованих покриттів рівної зносостійкості /Кіндрачук М.В., Клімін В.В., Гуменюк І.А., Духота О.І., Кіндрачук В.М., Корбут Є.В., Герасимова О.В.; № у 201410961; Заявл.07.10.2014; опубл. 10.08.2015, Бюл. № 15. – 3с.

Стаття надійшла до редакції 10.11.2022.

Кіндрачук Мирослав Васильович – докт. техн. наук, професор, професор кафедри прикладної механіки та інженерії матеріалів Національний авіаційний університет, пр. Любомира Гузара, 1, м. Київ, Україна, 03058, E-mail: nau12@ukr.net, <https://orcid.org/0000-0002-0529-2466>.

Харченко Володимир Володимирович – молодший науковий співробітник, завідувач лабораторії кафедри прикладної механіки та інженерії матеріалів Національного авіаційного університету, проспект Любомира Гузара, 1, м. Київ, Україна, 03058, +38(044)4067773, E-mail: nau12@ukr.net, <https://orcid.org/0000-0001-6383-5337>

Духота Олександр Іванович – доктор технічних наук, професор кафедри підтримання льотної придатності повітряних суден Національно авіаційного університету, пр. Любомира Гузара, 1, м. Київ, Україна, 03058, тел/факс: +38 044 406 77 73, E-mail: nau12@ukr.net, <https://orcid.org/0000-0001-8091-1717>

Гуменюк Ігор Анатолійович – докторант, Національний авіаційний університет, <https://orcid.org/0000-0002-4352-7035>

M.V. KINDRACHUK, V.V. KHARCHENKO., O. I. DUKHOTA, I.A. HUMENIUK

FORMATION OF DISCRETE STRUCTURE OF NITRIDED COATINGS WITH EQUAL WEAR RESISTANCE

It was considered the peculiarities of prior laser treatment influence on the structure and properties of nitrided layers on steel surface. The general regularities of influence of laser beam parameters and the pattern of treatment on contact fatigue and tribological properties of the coatings. Strengthening of metal products according to the grid-cell scheme of discrete processing increases the contact fatigue strength and wear resistance of the coating due to the minimization of the stress-deformed state.

Key words: laser, nitriding, discrete structure, wear resistance, fatigue strength

Referenses

1. Lyashenko B.A. Uprochnenie poverhnosti metallov pokrytymi diskretnoj struktury s povyshennoj adgezionnoj i kogezionnoj stojkost'yu / B.A.Lyashenko, YU.A.Kuzema, M.S.Digam, O.V.Cigulev // Kiev: IPP AN USSR, 1984. – 57s.
2. Pat. 25412 Ukraina, MPK (2006) S23 S8/02. Sposib otrymannia znosostiikyh dyskretnykh azotovanykh shariv / M.V.Kindrachuk, A.V.Ishchuk, V.M.Pysarenko, L.F.Holovko, M.S.Iakhia. – 03002, Zaiavl. 22.03.07, Opubl. 10.08.07, Biul. №12. – 4s.
3. Klimin V.V. Primenenie metoda goryachej plasticheskoj deformacii dlya vosstanovleniya konstruktivnyh parametrov i povysheniya iznosostojkosti tyazhelonagruzhen-nyh detalej / YU.M. Bilyk // Problemi tertya ta znoshuvannya. – K.-2006.– vip.46, S. 76-83.
4. Pat.100638 Ukrainy. Sposib formuvannya dyskretnykh azotovanykh pokryttiv rivnoi zno-sostiikosti /Kindrachuk M.V., Klimin V.V., Humeniuk I.A., Dukhota O.I., Kindrachuk V.M., Korbut Ye.V., Herasymova O.V.; № u 201410961; Ziavl.07.10.2014; opubl. 10.08.2015, Biul. № 15. – 3s.

Kindrachuk Myroslav – Doctor of Technical Sciences, Professor, Professor of the Department of Applied Mechanics and Materials Engineering, National Aviation University, 1 Lubomyra Huzar Ave., Kyiv, Ukraine, 03058, E-mail: nau12@ukr.net, <https://orcid.org/0000-0002-0529-2466>.

Kharchenko Volodymyr - junior researcher, head of laboratory of the Department of Applied Mechanics and Materials Engineering, National Aviation University, 1 Lubomyra Huzar Ave., Kyiv, Ukraine, 03058, E-mail: nau12@ukr.net, <https://orcid.org/0000-0001-6383-5337>

Dukhota Oleksandr - Doctor of Technical Sciences, Professor, Professor of the Department of Aircraft Airworthiness Maintenance, National Aviation University, 1 Lubomyra Huzar Ave., Kyiv, Ukraine, 03058, E-mail: nau12@ukr.net, <https://orcid.org/0000-0001-8091-1717>.

Humeniuk Ihor - doctoral student, , National Aviation University, <https://orcid.org/0000-0002-4352-7035>