

УДК 004.7

Охрименко Р.Ю.,
Бондаренко Н.А.,
Бондаренко В.Н., к.т.н.

ТЕХНОЛОГИИ ПЕРЕДАЧИ ДАННЫХ ПО ЭЛЕКТРОСЕТЯМ

Национальный технический университет Украины «КПИ»

Представлен обзор и дан краткий анализ основных характеристик, преимуществ и недостатков технологии PLC (Power Line Communication). Рассмотрены основные используемые стандарты PLC. Предложены примеры устройств, используемых для организации сетей на основе PLC

Введение

Проблема построения гибких широкополосных и высокоскоростных сетей является особо актуальной. Причем, при обилии разнообразных решений в построении таких сетей, на первый план выходят вопросы стабильности работы, мобильности и простоты монтажа сети, безопасности информации и возможности простого расширения сети. Одним из решений этой проблемы является технология PLC.

Несмотря на то, что PLC – относительно новый продукт на рынке сетевых коммуникаций, его развитие происходит быстрыми темпами. Внедрение этих технологий в жизнь уже не исследовательский эксперимент, а вполне реальный пользовательский проект [1].

Рассматриваемая технология передачи данных имеет очень широкий спектр применения, поскольку является достаточно конфигурируемой. На сегодняшний день в PLC существует несколько основных стандартов на передачу данных по широкополосным и узкополосным каналам. Разработкой этих стандартов занимаются альянсы коммерческих корпораций, большинство из которых также производят оборудование для построения PLC сетей.

Целью статьи является обзор современных коммуникаций на основе PLC технологий, технических характеристик PLC сетей и стандартов для их использования, исследование рынка аппаратных устройств для организации PLC сетей.

Краткие сведения

Линии электропередачи, как физическая среда, совмещают преимущества как проводных, так и беспроводных средств передачи данных. Пользователям почти всегда доступен сравнительно быстрый и надежный канал связи, разветвленный по всему зданию, и, в то же время, при использовании электросети отсутствует проблема «зоны прямой видимости», поскольку провода всегда соединяют все розетки в здании. К тому же, поскольку передача данных идет по относительно коротким проводам, то задержки при прохождении сигнала небольшие. Это позволяет без проблем использовать VoIP (передача голоса по интернет-протоколу) и IPTV (передача телевизионного сигнала посредством Интернета) технологии, где особое значение имеет возможность работы в режиме реального времени.

Тем не менее, есть и недостатки. Так на достоверность передачи данных очень сильное влияние оказывают помехи от различных электроприборов, ламп дневного освещения и т. п., которые создают непрерывные помехи в проводах. Наиболее ощутимо влияние импульсных помех (длительность до 1 мкс), возникающих при работе электродвигателей, СВЧ печей, сварочного оборудования. Однако надежные методы шифрования и кодирования данных, применяемые в PLC технологиях, обеспечивают не только высокий уровень достоверности при передаче информации, но и ее защиту от несанкционированного доступа [2].

PLC технологии применяются для создания мобильных высокоскоростных локальных сетей в офисах, зданиях и реализации новых концепций умных домов и т. п. Другие перспективные области применения PLC технологии [1, 2]:

- системы безопасности;
- системы управления уличным освещением;
- системы автоматизации;
- диспетчерские системы;
- сигнализационные системы;
- системы сбора информации датчиков расходов;
- промышленные системы мониторинга и управления.

Важной является возможность совместного использования PLC технологии с другими широкополосными технологиями передачи данных, например PLC + WiMAX, PLC + WLAN и т. п.

Технологии и стандарты

Единого унифицированного стандарта передачи данных по электросетям до сих пор не существует. Тем не менее, заинтересованные стороны, в первую очередь производители электронного оборудования, создали организации, призванные урегулировать и упорядочить ситуацию на рынке PLC оборудования. Основными на сегодня являются стандарты, созданные международным альянсом *HomePlug Powerline Alliance*, открытым европейским альянсом *OPERA*, европейской ассоциацией *UPA*, а также альянсом *HD-PLC*.

Организация *HomePlug Powerline Alliance* (основатели и участники: *Cisco*, *Intel*, *Inellon*, *Motorola*, *Texas Instruments*, *Enikia* и др.) на сегодня разработала три стандарта: *HomePlug 1.0* (2001 год),

HomePlug AV (2005 год), *HomePlug C&C* (2007 год).

В основе технологии *HomePlug 1.0* лежит метод передачи данных, при котором высокоскоростной поток данных разделяется на несколько относительно низкоскоростных потоков, каждый из которых передается на отдельной поднесущей с последующим объединением. Этот метод также называют *OFDM*. Так в принятом частотном диапазоне 4,5 – 21 МГц может быть до 84-х поднесущих частот, то есть фактически 84 параллельных канала. Пиковая скорость передачи данных 14 Мбит/с, рабочая 3-5 Мбит/с. Для модуляции поднесущих в *HomePlug 1.0* используются такие методы [3]:

- *BPSK* (*Binary Phase Shift Keying* – двухпозиционной фазовой манипуляции);
- *DBPSK* (*Differential Binary Shift Keying* – дифференциальной двоичной фазовой манипуляции);
- *DQPSK 1/2*, *DQPSK 3/4* (*Differential Quadrature Phase Shift Keying* – дифференциальной квадратурной фазовой манипуляции).

Высокая эффективность технологии *HomePlug 1.0* обеспечивается благодаря возможности перераспределения мощности сигнала в рабочей полосе частот, что достигается путем:

- адаптации к реальным помехам за счет отключения определенных поднесущих;
- оперативного изменения способа модуляции несущих частот (*DBPSK/DQPSK*);
- снижения скорости передачи данных для повышения помехоустойчивости (за счет смены типа модуляции на *DQPSK 1/2*, *DQPSK 3/4*, *DQPSK 1/2*) [3].

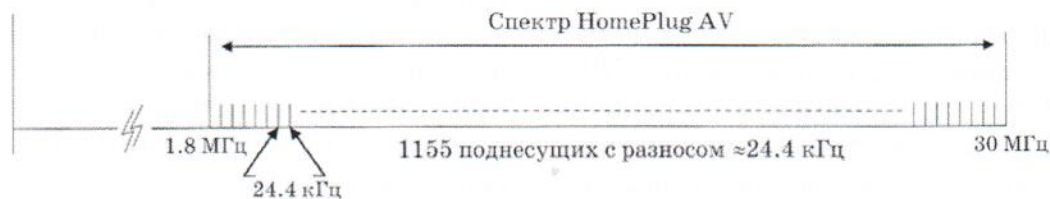


Рис. 1. Распределение спектра в стандарте HomePlug AV [4]

Стандарт *HomePlug AV* адаптований к высокоскоростной передаче больших объемов данных по домашним электросетям. Диапазон рабочих частот в этом случае находится в пределах от 2 до 28 МГц, количество поднесущих до 1155 (рис. 1), пиковая скорость передачи – 200 Мбит/с, рабочая скорость 100-150 Мбит/с [4].

В спецификации *HomePlug AV* предусматривается использование стандарта шифрования данных *AES (Advanced Encryption Standard)*, в котором применяются ключи размером до 128 бит. Для достижения теоретически возможной пропускной способности рекомендуется применять избыточное кодирование (*FEC – Forward Error Correction*) и кодирование с использованием сверхточных турбокодов (*Turbo Convolutional Codes*).

Стандарт низкоскоростной передачи данных *HomePlug Command and Control (C&C)* был создан на основе предложенной компанией *Yitran* узкополосной технологии передачи данных по электросети. Такая передача ориентирована на использование в системах управления уличным освещением, вентиляцией, сигнализацией и т. п. Спецификация *HomePlug C&C* включает 3 уровня сетевой модели: *OSI-PHY*, *MAC* и *NL*. На физическом уровне (*PHY*) используется *DCKS* с расширенным спектром модуляции, где предусмотрены следующие скорости передачи данных: 7,5; 4,5; 2,5; 1,25; 0,625 кбит/с [5].

Открытый европейский альянс *OPERA* (основатель – корпорация *DS2*) выпустил комплект спецификаций, основанный на разработке испанской компании *DS2*. Эта компания первой стала выпускать микросхемы *PLC* модемов, скорость передачи данных в которых – до 200 Мбит/с, количество поднесущих – 1536, а для модуляции этих поднесущих используется метод *ADPSK (Amplitude Differential Phase Shift Keying)* [6].

Ассоциация *UPA*, в состав которой входят: *Analog Devices, Ambient, Buffalo, D-Link, Toshiba* и др., разрабатывает стандарты и нормативные документы, определяющие технические аспекты передачи данных по электросетям. Основным кри-

терием стандартизации, выполняемой *UPA*, является совместная работа оборудования разных стандартов при использовании одной физической среды передачи данных. *UPA* поддерживает основные спецификации, предложенные альянсом *OPERA* [7].

Основатели альянса *HD-PLC* – *Panasonic*, а также *AOpen, Sony, Toshiba, Sanyo, Yamaha* и др. Предложенный ими способ синтеза *OFDM* сигнала с использованием *Wavelet* преобразования является отличительной особенностью стандарта *HD-PLC*. *Wavelet OFDM* отличается высокой спектральной эффективностью, при этом максимальная теоретическая скорость передачи данных составляет 210 Мбит/с. В целом, применение *Wavelet* модуляции позволяет сигналу легче приспосабливаться к изменяющимся условиям передачи и обеспечивает высокую помехоустойчивость [8].

Оборудование для PLC сетей

Основным связующим компонентом в технологиях, основанных на *PLC* сетях, является модем. Так микросхемы и модули для узкополосных *PLC* модемов применяются в составе различных изделий бытового и промышленного назначения. Например, при создании систем автоматизированного контроля и учета электрической энергии, в счетчиках расхода воды и тепловых счетчиках. Снятие показаний с таких приборов можно выполнять дистанционно. Еще одно из направлений применения узкополосных модемов – управление освещением и создание приборов для «умного дома» [9].

К этой группе продукции – узкополосным модемам (передача со скоростью до 7,5 кбит/с) – относятся микросхемы одного из лидеров рынка оборудования для *PLC* компании *Yitran*, это микросхемы серии *IT800* и более новые *IT700*. Структурная схема *IT700* представлена на рис. 2. Этот модем построен на базе процессорного ядра 8051, содержит флеш-память объемом 256 Кбайт, память типа *RAM* – 16 Кбайт, 24 линии ввода/вывода общего назначения (*GPIO*), а также интерфейс физического уровня (*PHY*) и ли-

нии приемопередатчика. Связь с внешним миром осуществляется через интерфейсы *UART*, *SPI*, *I²C*, и *JTAG*. Интерфейс *I²C* используется для загрузки параметров конфигурации из внешней памяти *EEPROM*. Тип применяемой в модеме модуляции – *DCSK*. Модем поддерживает работу в частотных диапазонах, выделенных соответствующими организациями

стандартизации для высокочастотной связи по электросети в США, Японии, Европе. Динамический диапазон рабочего сигнала 85 дБ, чувствительность приемника не хуже 1 мВ (от пика до пика), напряжение питания 3,3 В. Модем выпускается в виде микросхемы в корпусе типа *56-QFN* и имеет размеры 7x7 мм.

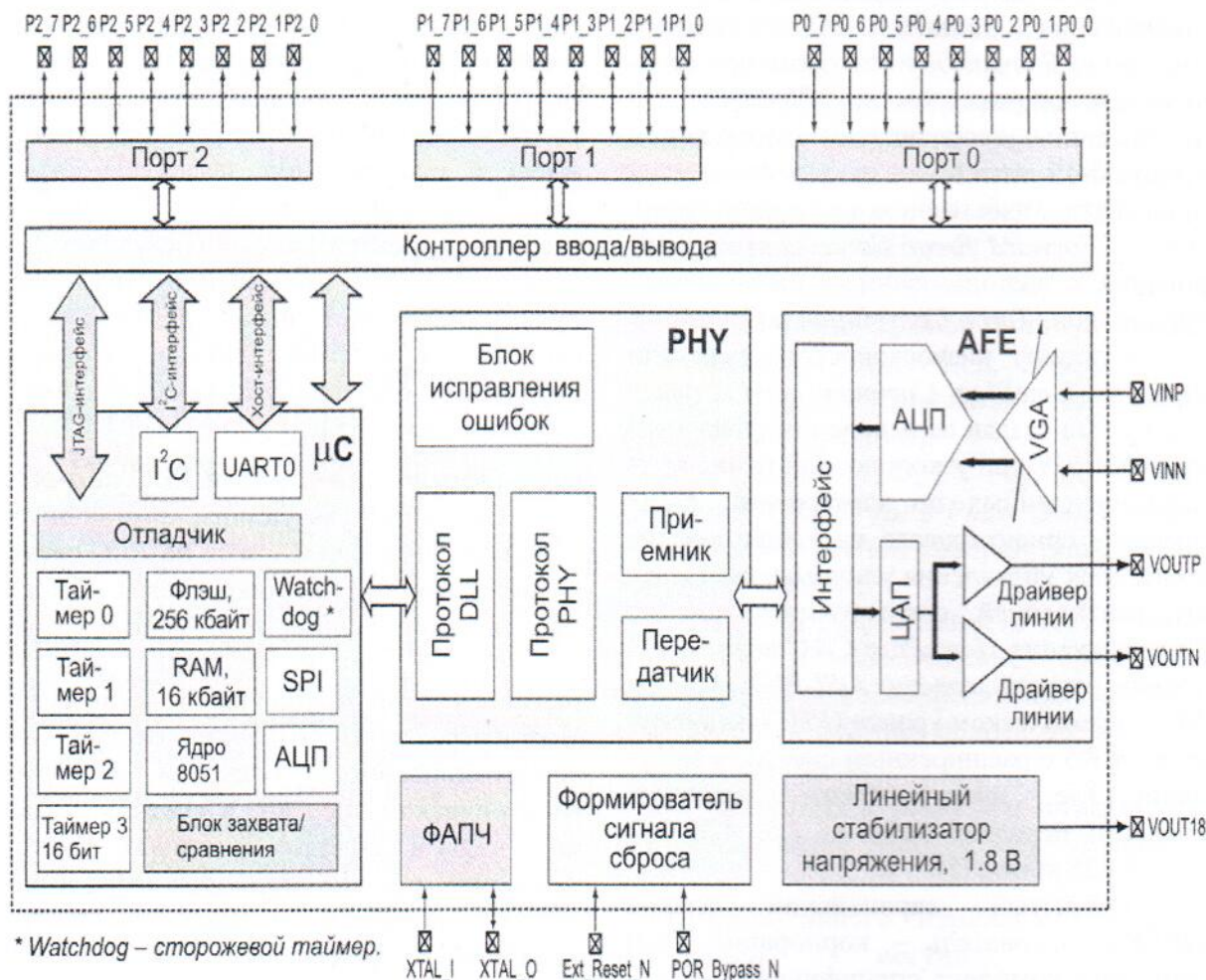


Рис. 2. Структурная схема модема IT700 [9]



Рис. 3. Блок-схема модуля, в состав которого входит PLC модем

На основе этого модема можно построить готовый модуль для работы в электрических сетях. Модуль представляет собой почти законченное изделие, к которому снаружи необходимо добавить только несколько пассивных компонентов, чтобы получить полностью работающий модем. Блок-схема такого модуля, включающего в себя модем IT800D (аналог IT700) представлена на рис. 3.

К микроконтроллеру, на котором выполняется программа пользователя, подключена микросхема IT800D, представляющая собой PLC модем. Он в свою очередь сопрягается с линией через компоненты *AFE* (Analog Front End), образующие аналоговый тракт приема/передачи данных. Дополнительно через компоненты *Line Coupler*, необходимые для развязки от сети, к микросхеме модема и к микроконтроллеру подключается микросхема памяти *EEPROM*, в которой хранятся параметры, необходимые для работы модема, и параметры настройки сети, как уже было сказано выше. Пример внешнего вида платы готового модуля приведен на рис. 4.

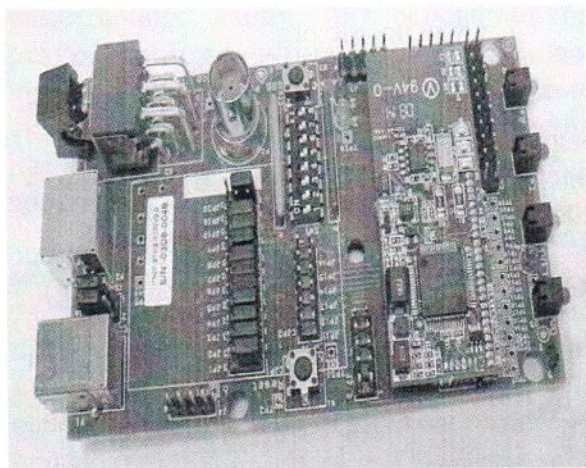


Рис. 4. Внешний вид платы готового модуля на базе модема IT800D (PIM)

Модемы для широкополосной передачи данных производит целый ряд компаний, таких как *Intellion*, *DS2*, *Cisco Systems*, *Elcon*, *Mitsubishi*, *Philips* и много других. У испанской компании *DS2* есть ряд модемов и приемопередатчиков для построения *PLC* сетей: *DSS9001/2/3*, *DSS9101*, *DSS9501* *DSS7700/800* и т.д. На рис. 5 представлена структурная схема подключения микросхем *DSS9501* (модем) и *DSS7700* (приемопередатчик) к электросети.

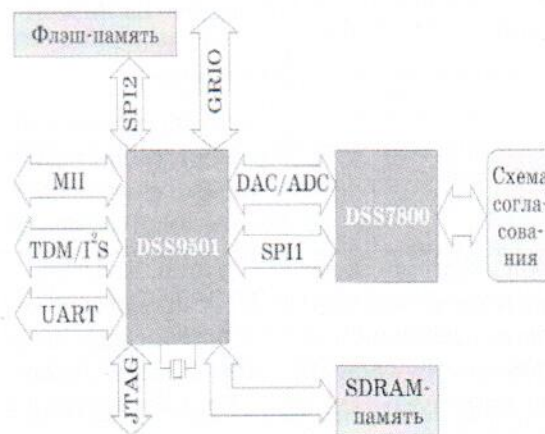


Рис. 5. Структурная схема подключения к электросети микросхем *DSS9501* и *DSS7700* [9]

Сравнительные характеристики технологий передачи данных по электросетям даны в табл. 1 [10].

Выводы

Распространенность электрических сетей 220-380 В, отсутствие необходимости проведения дорогостоящих работ по прокладке кабелей привлекают внимание к этим сетям как к среде передачи данных. Существует несколько технологий широкополосного доступа в Интернет (*xDSL*, *Wi-Fi* и др.), но ни одну из них пока нельзя назвать "идеальной технологией последней мили".

Преимущества передачи данных по электросетям определяются тем, что сеть может быть развернута на любом участке, на котором имеются линии электроснабжения. Особенно привлекательна эта технология для домашних сетей и небольших офисов.

Таблица 1. Сравнительные характеристики технологий передачи данных по электросети

Наименование	Узкополосная		Широкополосная
	Низкая скорость	Высокая скорость	Высокая скорость
Диапазон частот, кГц	9-148,5	9-500 (FCC), 9-95 (CENELEC A), 95-125 (CENELEC B), 95-148,5 (CENELEC B,C,D)	1500-50000
Скорость передачи, кбит/с	<10	50-1000	>2000
Модуляция	FSK, BPSK, FFH, S-FSK, DCSK	OFDM, MCM	OFDM, MCM
Помехоустойчивое кодирование (FEC)	Нет или поддерживается на низком уровне	Поддерживается на высоком уровне для обеспечения высокой достоверности данных	Поддерживается на среднем уровне для обеспечения высокой пропускной способности
Применение	Система автоматизированного дистанционного считывания показаний датчиков	Автоматизированные распределенные сети управления/контроля	VoIP, HDTV, Интернет («последняя миля»)
Производители компонентов и оборудования, ассоциации и альянсы (www.ipcf.org/company)	Yitran, Renesas, STMicroelectronics, ON Semiconductor, Busch Jaeger, Echelon, Gorlitz и др.	STMicroelectronics, Freescale, iAd, Maxim, ADD Grup, PRIME и др.	DS2, Intellon, Spidcom, Panasonic, Ampereon, Current Communications, Homeplug, OPERA и др.

Оборудование для организации сетей на основе PLC технологии отличается простотой в эксплуатации и освоении. В зависимости от поставленных задач всегда имеется возможность выбрать оптимальное решение из множества, предлагаемых на рынке, либо создать свое собственное на базе микросхем для PLC.

Список литературы

1. White Paper: Comparison Of Access Technologies. – OPERA Consortium, 2009 www.ist-opera.org.
2. Gagliardo P. Take advantage of powerline communications in nextgen home networking & IPTV designs. CommsDesign, 2009.
3. HomePlug 1.0 Technology. White Paper. – HomePlug PowerLine Alliance, 2008 www.homeplug.org.
4. HomePlug AV. White Paper. – HomePlug PowerLine Alliance, 2008 www.homeplug.org.
5. HomePlug Command & Control (C&C). Overview. White Paper. – HomePlug PowerLine Alliance, 2008 www.homeplug.org.

6. First Draft of the OPERA Specification Version 2. – OPERA, June 2007 www.ist-opera.org.

7. www.upapl.org.

8. www.hd-plc.org.

9. Охрименко В. Р. Технологии передачи данных по электросетям, часть 2 // Электронные компоненты и системы. – 2009. – №9. – С.18 – 25.

10. REMPLI Publishable Final Project Report. – REMPLI, 2006 www.rempli.org).