

Троянов П.П., к.т.н., Дашкевич О.О. (НАУ, Україна), Троянов Д.П. (ЦМХО, Україна)

## МАТЕМАТИЧНЕ МОДЕЛЮВАННЯ ПРОЦЕСУ АКОМОДАЦІЇ ОКА ЗІ ШТУЧНИМ КРИШТАЛИКОМ

*Пропонується математична модель відомої конструкції акомодуючого кришталіка ока і визначаються його динамічні і статичні характеристики*

В людинно-машинних системах важливе значення мають питання забезпечення чіткого розрізнення предметів на різних відстанях від нього. Тут досліджуються деякі аспекти проблеми, зв'язаної зі створенням штучного кришталіка ока зі змінною оптичною силою – акомодуючою інтраокулярною лінзою (ІОЛ). Визначені статичні і динамічні характеристики відомої [1] конструкції акомодуючого штучного кришталіка, що складається з двох камер з прозорою рідиною, яка через отвір може перетікати з однієї камери до другої. Перша камера має еластичну прозору передню стінку і задню стінку у вигляді збираючої лінзи. Друга камера має еластичну задню стінку з вмонтованим в неї феромагнітом. Зовні поза оком впродовж вертикальної осі, що з'єднує центри двох камер, встановлений постійний магніт, поле якого взаємодіє з феромагнітом.

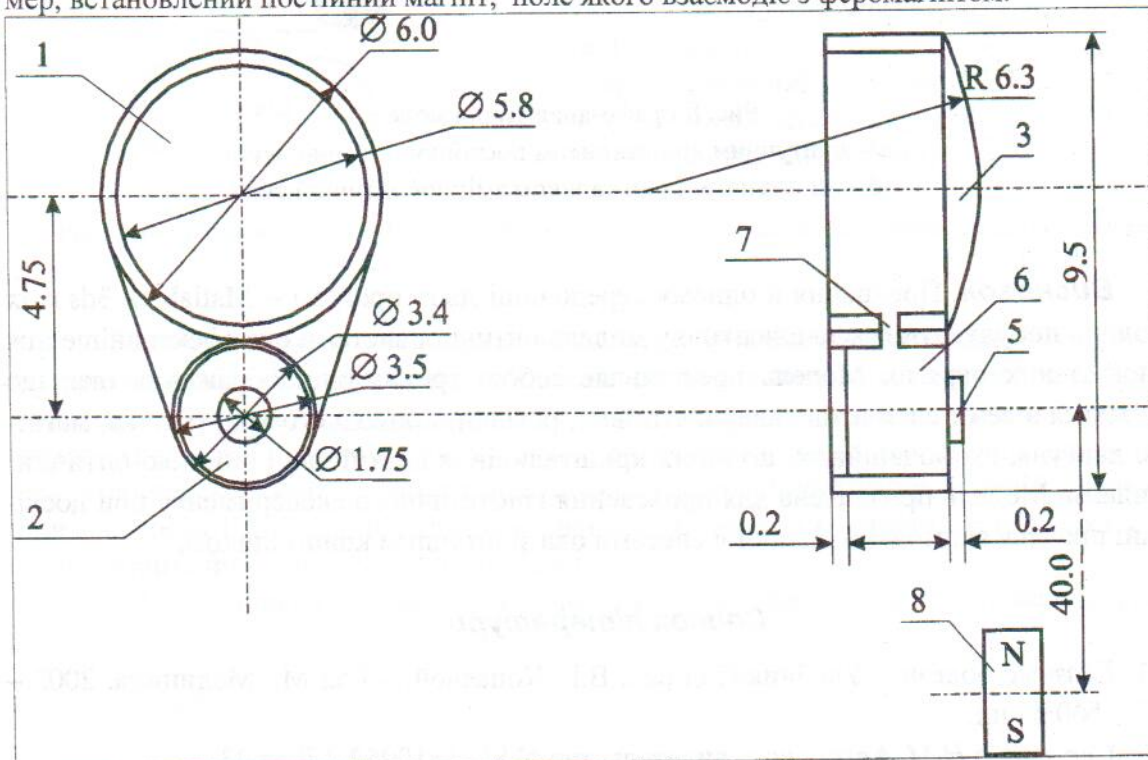


Рис.1. Будова АШК

1-оптична камера, 2-стінка змінної кривини, 3-лінза, 5-магніт, 6-допоміжна камера, 7-міжкамерний отвір, 8-постійний магніт.

Штучний кришталік діє наступним чином. При погляді вдалину кут нахилу кришталіка до вертикальної осі близький до нуля і сила магнітної взаємодії спрямована паралельно до задньої стінки допоміжної камери, її стиснення не відбувається і не має також розширення першої оптичної камери. Коли нахил кришталіка складає з вертикальною віссю якийсь кут, що відбувається при погляді поблизу, з'являється нормальна складова магнітної сили. Допоміжна камера стискається, виштовхуючи відповідно куту нахилу деяку кількість рідини. Еластична прозора передня стінка оптичної камери вигинається, радіус кривизни лінзи зменшується, а оптична сила кришталіка збільшується.

Маючи на меті математично змоделювати процес акомодатії штучного кришталіка перш за все розглянемо його з позиції теорії систем, тобто визначимо можливі

структуру, вхідні й вихідні змінні тощо. Одним з можливих варіантів, які реалізують такий підхід, є наступний.

Кожна з двох камер представляє собою окремий елемент. Кількість перетікаючої рідини однозначно зв'язана з її об'ємом. Тільки для допоміжної камери це вихідна змінна, а для оптичної камери вхідна змінна. Елементи з'єднані між собою послідовно.

Зміна об'єму в оптичній камері пов'язана зі зміною кривизни еластичної стінки, що еквівалентно зміні її вигину, і веде до зміни оптичної сили кришталика. Найпростіше вибрати в якості вихідної змінної другого в послідовному з'єднанні елементів, а значить і вихідної змінної системи, вигін передньої стінки. А для вхідної змінної першого елемента оберемо вигін задньої стінки допоміжної камери.

Перетікання рідини з однієї камери в іншу відбувається за умови неперервності потоку, що свідчить про відсутність в системі елементів з розривними та невизначеними характеристиками.

За таких умов і припущень представимо лінійну математичну модель типу «вхід-вихід» процесу акомодатії штучного кришталика у вигляді:

$$W(p) = W_1(p)W_2(p), \quad (1)$$

$$W_1(p) = \frac{V_1(p)}{H_1(p)} = \frac{k_1}{pT_1 + 1}, \quad (2)$$

$$W_2(p) = \frac{V_2(p)}{H_2(p)} = \frac{k_2}{pT_2 + 1}, \quad (3)$$

де  $W(p)$ ,  $W_1(p)$  і  $W_2(p)$  — передатні функції системи, допоміжної камери і оптичної камери відповідно;

$V_1(p)$  і  $H_1(p)$  — зображення об'єму перетікаючої рідини і вигину задньої стінки з феромагнітом відповідно;

$H_2(p)$  і  $V_2(p) = V_1(p)$  — зображення вигину прозорої еластичної стінки і об'єму перетікаючої рідини відповідно;

$T_1$  і  $T_2$  — сталі часу оптичної і допоміжної камер відповідно;

$k_1$  і  $k_2$  — коефіцієнти.

Уточнимо до числа наведену в операторній формі модель.

Припустимо, що вигін еластичних круглих пластин стінок обох камер здійснюється з характеристиками сферичних сегментів [2]:

$$v = \frac{\pi h(3a^2 + h^2)}{6},$$

де  $h$  — вигін стінки,  $a$  — радіус круга сегмента.

Враховуючи, що  $3a^2 \gg h^2$ , в усталеному режимі масмо

$$W_1(0) = k_1 = \frac{\pi a_1^2}{2}, \quad (4)$$

$$W_2(0) = k_2 = \frac{2}{\pi a_2^2}, \quad (5)$$

$$W(0) = k_1 k_2 = \frac{a_1^2}{a_2^2}. \quad (6)$$

Для числових значень радіусу допоміжної камери  $a_1 = 3,5 \text{ мм}$  і радіусу оптичної камери  $a_2 = 6,0 \text{ мм}$  коефіцієнти дорівнюють  $k_1 = 19,23$ ,  $k_2 = 0,0177$ ,  $k = 0,34$ .

Щодо сталих часу, то враховуючи, що час на акомодатію дорівнює 1 с, а коливання акомодатійного процесу не припустимі, можна припустити

$$T_1 = T_2 = T = 0,2 \text{ c}.$$

Нарешті запишемо математичну модель процесу у вигляді диференційного рівняння:

$$T_1 T_2 \frac{d^2 h_2(t)}{dt^2} + (T_1 + T_2) \frac{dh_2(t)}{dt} + h_2(t) = k_1 k_2 h_1(t). \quad (7)$$

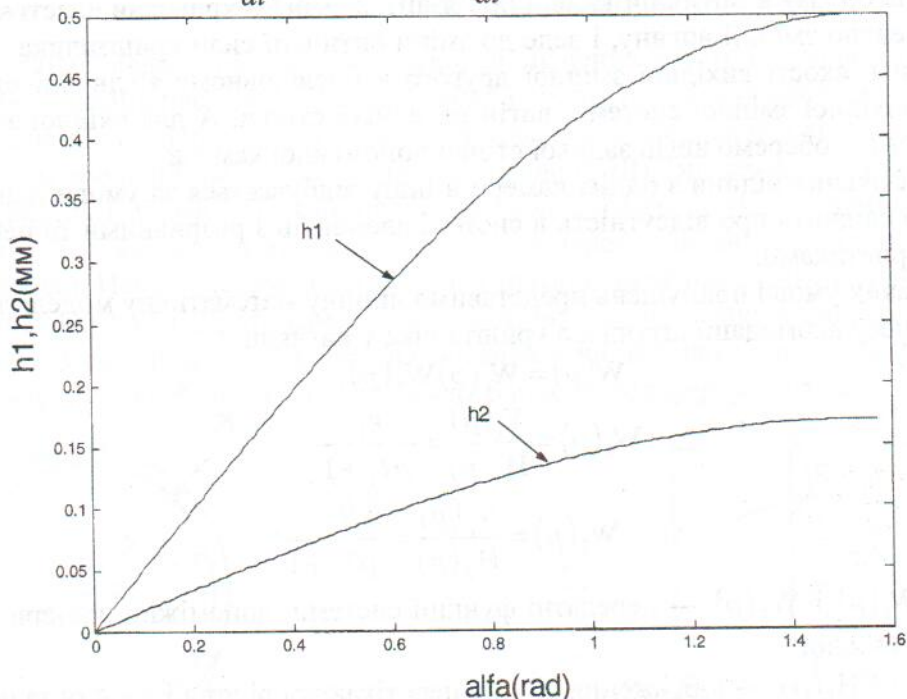


Рис.. 2. Статичні характеристики АШК.

Реакція системи на одиничний стрибок .

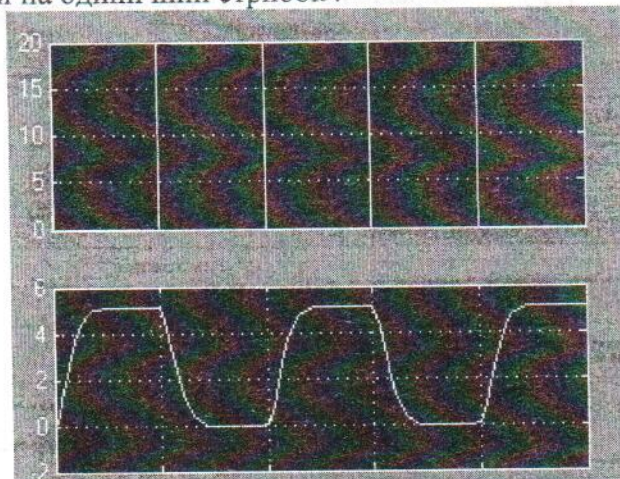


Рис.3. Динамічні характеристики АШК.

З графіків динамічних характеристик видно, що АШК належить до нелінійних систем.

Таким чином визначено математичну модель динаміки процесу акомодациі штучного кришталіка і його характеристики в усталеному режимі

### Список літератури

1. Сергиенко Н.М. Искусственный хрусталик. Авторское свидетельство. 1810052А1.Бюл. №15, 23.04.93.
2. Бронштейн И.Н., Семендяев К.А. Справочник по математике для инженеров и учащихся ВТУЗов. – М.: Наука, 1981. – 720 с.